

# DH700D

## クローラクレーン

仕様

70t

ISO-9001 認証取得



JQA-1232



BSI-FM34345



重日本車両

# DH700D

## クローラクレーン

### INDEX

#### クローラクレーン

■外観図 ■仕様 .....	2
■主ブーム定格総荷重表 ■補助シーブ定格総荷重表 .....	3
■作業範囲図 ■ブーム構成表 .....	4

#### ハンマグラブ

■外観図 ■サードロープ定格総荷重表 .....	5
--------------------------	---

#### コラムシェル

■外観図 ■仕様 ■作業範囲表 .....	6
-----------------------	---

分解重量および概略寸法 .....	7
-------------------	---

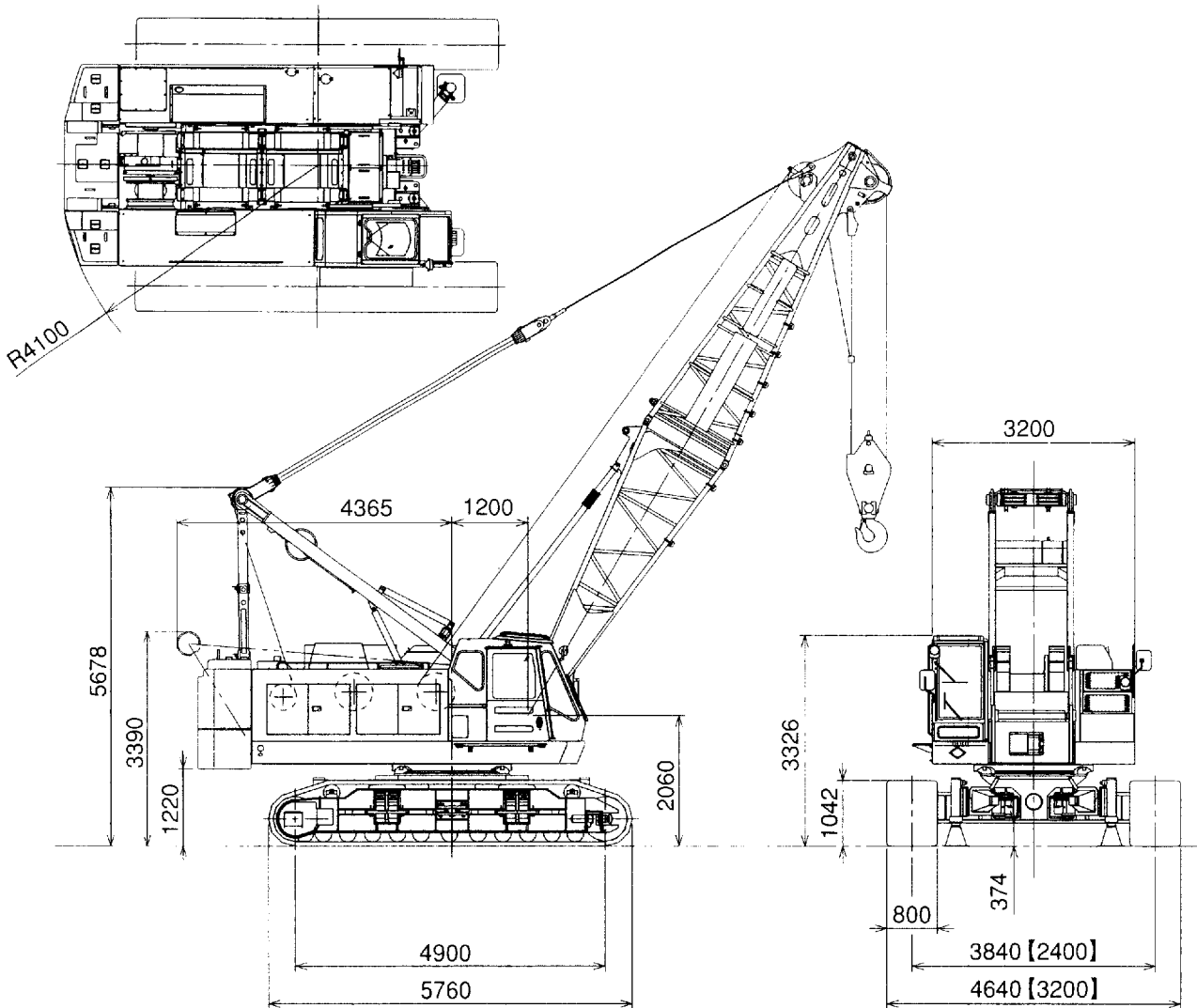
標準装備品／オプション品 .....	8
--------------------	---

# クローラクレーン

## DH700D型

■外観図

単位：mm



【 】内はクローラ縮小時の寸法です。  
 注1.分解輸送用ジャッキ及びboom下面の  
 ウッドパツファはオプションです。

■仕様

項目	標準仕様	サードドラム付仕様
最大吊上荷重	70t×4.0m	
基本boom長さ	10m	
最長boom長さ	46m	
主巻ロープ巻上/巻下速度	※100~68/34m/min	
補巻ロープ巻上/巻下速度	※100~68/34m/min	
サードロープ巻上/巻下速度	—	※43m/min
boom巻上/巻下ロープ速度	※48m/min	
旋回速度	3.4rpm	
走行速度	※1.4km/h	
登坂能力(本体のみ)	※40%	
エンジン名称	日野 P09C-T	
エンジン定格出力	250PS/2,100rpm	
全装備重量(10mboom+70tフック)	68.9t	70.2t
接地圧(水平接地部)	0.88kgf/cm <sup>2</sup>	0.90kgf/cm <sup>2</sup>

※印は負荷により変化します。

■主ブーム定格総荷重表

単位：ton

作業半径 (m)	ブーム長さ (m)													作業半径 (m)
	10	13	16	19	22	25	28	31	34	37	40	43	46	
3.4	70.0	70.0/3.9m												3.4
4	70.0	70.0	63.0/4.4m											4
4.5	63.2	63.1	63.0	52.5/4.9m										4.5
5	52.8	52.7	52.6	52.5										5
5.5	45.3	45.1	45.0	44.9	44.8									5.5
6	39.6	39.5	39.3	39.2	39.1	39.0	30.9/6.5m							6
7	31.6	31.4	31.3	31.2	31.1	31.1	30.9	25.4	25.2/7.5m					7
8	26.2	26.1	25.9	25.8	25.7	25.6	25.5	25.4	25.2	21.3/8.1m	21.2/8.6m			8
9	22.3	22.2	22.1	22.0	21.8	21.7	21.6	21.5	21.4	21.3	21.2	19.2/9.1m	16.9/9.6m	9
10	19.4	19.3	19.1	19.1	18.9	18.8	18.7	18.6	18.4	18.4	18.3	18.1	16.7	10
12	19.2/10.1m	15.2	15.1	15.0	14.8	14.7	14.6	14.5	14.3	14.3	14.2	14.0	13.9	12
14		14.2/12.7m	12.3	12.2	12.1	12.0	11.8	11.8	11.6	11.5	11.4	11.3	11.2	14
16			11.0/15.3m	10.3	10.1	10.0	9.9	9.8	9.6	9.5	9.5	9.3	9.2	16
18				8.9/17.9m	8.7	8.6	8.4	8.3	8.2	8.1	8.0	7.8	7.7	18
20					7.5	7.4	7.3	7.2	7.0	6.9	6.8	6.7	6.6	20
22					7.3/20.5m	6.5	6.4	6.3	6.1	6.0	5.9	5.8	5.7	22
24						6.1/23.1m	5.6	5.5	5.4	5.3	5.2	5.0	4.9	24
26							5.1/25.7m	4.9	4.7	4.6	4.5	4.4	4.3	26
28								4.3	4.2	4.1	4.0	3.8	3.7	28
30								4.3/28.3m	3.7	3.6	3.5	3.4	3.3	30
32									3.6/30.9m	3.2	3.1	3.0	2.8	32
34										3.0/33.5m	2.8	2.6	2.4	34
36											2.4	2.2	2.1	36
38											2.4/36.1	1.9	1.8	38
ロープ掛け数	7	7	7	6	5	4	4	3	3	3	3	2	2	ロープ掛け数
ブーム角度(°)	80~30	80~30	80~30	80~30	80~30	80~30	80~30	80~30	80~30	80~30	80~30	80~31.8	80~37.4	ブーム角度(°)

- 注1. 上表に示す定格総荷重は、水平堅土上における値で、転倒荷重の78%以内、および移動式クレーン構造規格で定める前方安定度1.15以上です。  
 2. 実際につり上げられる荷重は、上表の定格総荷重からフック等の吊り具一切の重量を差し引いた値です。  
 3. 作業半径とは、荷をつった状態での旋回中心からのつり荷重心までの水平距離です。  
 4. 作業を行う時は、必ずクローラを拡張してください。  
 5. 巻上ロープ掛数と定格総荷重の最大値およびフックの重量は次の右表の通りです。

フック容量 (t)	フック重量 (t)	定格総荷重の最大値 (t)						
		7本掛	6本掛	5本掛	4本掛	3本掛	2本掛	1本掛
70	0.82	70.0	60.0	50.0	40.0	-	-	-
50	0.74			50.0	40.0	30.0	20.0	10.0
30	0.60					30.0	20.0	10.0
10	0.28							10.0

■補助シーブ定格総荷重表

単位：ton

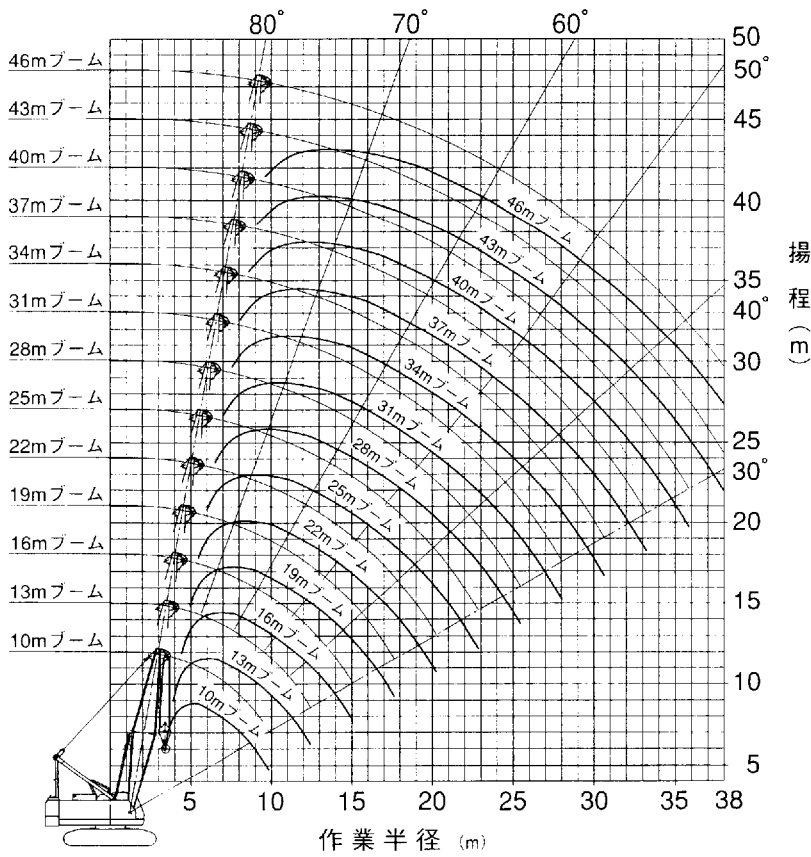
作業半径 (m)	ブーム長さ (m)													作業半径 (m)
	10	13	16	19	22	25	28	31	34	37	40	43		
4.5	10.0													4.5
5	10.0	10.0												5
5.5	10.0	10.0	10.0											5.5
6	10.0	10.0	10.0	10.0										6
7	10.0	10.0	10.0	10.0	10.0	10.0								7
8	10.0	10.0	10.0	10.0	10.0	10.0	10.0	10.0						8
9	10.0	10.0	10.0	10.0	10.0	10.0	10.0	10.0	10.0	10.0				9
10	10.0	10.0	10.0	10.0	10.0	10.0	10.0	10.0	10.0	10.0	10.0	10.0	10.0	10
12		10.0	10.0	10.0	10.0	10.0	10.0	10.0	10.0	10.0	10.0	10.0	10.0	12
14			10.0	10.0	10.0	10.0	10.0	10.0	10.0	10.0	10.0	10.0	10.0	14
16				9.8	9.6	9.5	9.4	9.3	9.1	9.0	9.0	8.8		16
18					8.2	8.1	7.9	7.8	7.7	7.6	7.5	7.3		18
20					7.0	6.9	6.8	6.7	6.5	6.4	6.3	6.2		20
22						6.0	5.9	5.8	5.6	5.5	5.4	5.3		22
24							5.1	5.0	4.9	4.8	4.7	4.5		24
26								4.4	4.2	4.1	4.0	3.9		26
28								3.8	3.7	3.6	3.5	3.3		28
30									3.2	3.1	3.0	2.9		30
32										2.7	2.6	2.5		32
34											2.3	2.1		34
36											1.9	1.7		36
38												1.4		38
ロープ掛け数	1	1	1	1	1	1	1	1	1	1	1	1	1	ロープ掛け数
ブーム角度(°)	77.9~43.1	78.4~44.3	78.8~45.1	79.0~45.6	77.9~38.2	79.4~39.5	78.5~40.5	79.6~35.3	78.8~36.6	79.7~37.7	79.0~33.7	79.8~34.8	ブーム角度(°)	

- 注1. 上表に示す定格総荷重は、水平堅土上における値で、転倒荷重の78%以内、および移動式クレーン構造規格で定める前方安定度1.15以上です。  
 2. 実際につり上げられる荷重は、上表の定格総荷重から「主フック+補助フック」等の吊り具一切の重量を差し引いた値です。  
 3. 作業半径とは、荷をつった状態での旋回中心からのつり荷重心までの水平距離です。  
 4. 作業を行う時は、必ずクローラを拡張してください。

フック重量

70tフック	0.82t
50tフック	0.74t
30tフック	0.60t
10tフック	0.28t

■作業範囲図



■ブーム構成表

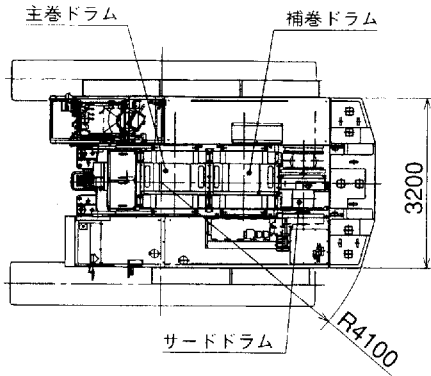
		ブーム長さ (m)																	
		10	13	16	19	22	25	28	31	34	10	13	16	19	22	25	28	31	34
ブーム構成	5m下部ブーム	1	1	1	1	1	1	1	1	1	1	1	1	1	1	1	1	1	1
	5m上部ブーム	1	1	1	1	1	1	1	1	1	1	1	1	1	1	1	1	1	1
	3mツナギブーム		1	2		1		2	1	1	2		1	2		2	1	1	2
	6mツナギブーム				1	1		1	2	2		1	1	2		1	2		2
ブーム支持構成	9mツナギブーム					1		1	1	1	1		2	1	1	2	1	2	2
	5mブーム支持ロープ	1	1	1	1	1	1	1	1	1	1	1	1	1	1	1	1	1	1
	3mブーム支持ロープ		1	2		1	2	1	1	2		1	2		2	1	1	2	
	6mブーム支持ロープ				1	1	1	2	2		1	1	2		1	2		2	1
	9mブーム支持ロープ					1		1	1	1	1		2	1	1	2	1	2	2
標準構成		○	○	○	○	○		○			○			○			○		○

		ブーム長さ (m)											
		37	40	43	46	37	40	43	46	37	40	43	46
ブーム構成	5m下部ブーム	1	1	1	1	1	1	1	1	1	1	1	
	5m上部ブーム	1	1	1	1	1	1	1	1	1	1	1	
	3mツナギブーム	1	2		2	1	1	2		1	2		
	6mツナギブーム	1	2		1	2		2		1	1	2	3
ブーム支持構成	9mツナギブーム	2	1	3	2	2	3	2	3	3	3	2	2
	5mブーム支持ロープ	1	1	1	1	1	1	1	1	1	1	1	1
	3mブーム支持ロープ	1	2		2	1	1	2		1	2		
	6mブーム支持ロープ	1	2		1	2		2		1	1	2	3
	9mブーム支持ロープ	2	1	3	2	2	3	2	3	3	3	2	2
標準構成		○			○			○			○		

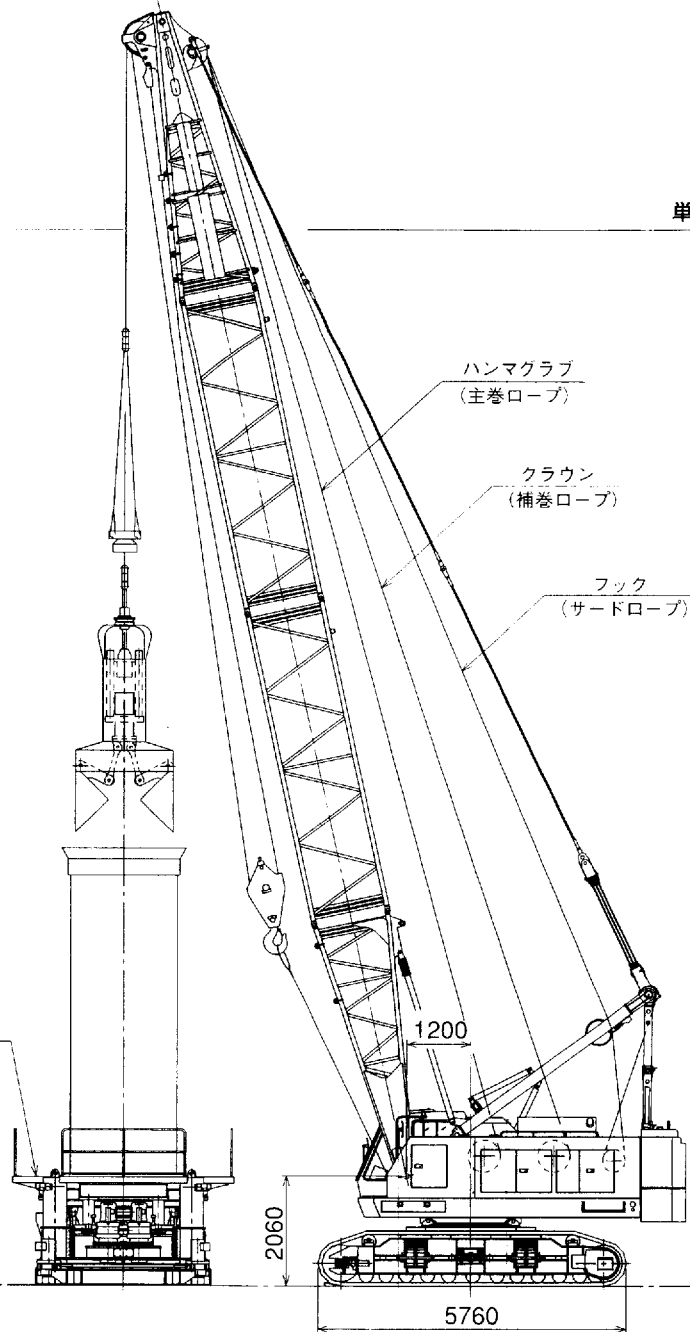
# ハンマグラブ DH700D型

## ■外観図

単位：mm



RT-200A



## ■サードロープ定格総荷重表

単位：ton

作業半径 (m)	ブーム長さ (m)								作業半径 (m)
	10	13	16	19	22	25	28	31	
3.4	40.0								3.4
3.5	40.0	40.0/3.9m							3.5
4	40.0	40.0	40.0/4.4m						4
4.5	40.0	40.0	40.0	40.0/4.9m					4.5
5	40.0	40.0	40.0	40.0					5
5.5	40.0	40.0	40.0	40.0	40.0				5.5
6	40.0	40.0	40.0	40.0	40.0	33.0	26.2/6.5m		6
7	32.5	32.3	32.2	32.1	32.0	31.9	26.2	26.1	7
8	26.9	26.8	26.7	26.6	26.4	26.3	26.2	26.1	8
9	23.0	22.8	22.7	22.6	22.5	22.5	22.2	22.2	9
10	20.0	19.8	19.7	19.6	19.5	19.4	19.2	19.1	10
12	19.8/10.1m	15.7	15.5	15.4	15.3	15.2	15.0	14.9	12
14		14.6/12.7m	12.7	12.6	12.5	12.4	12.2	12.1	14
16			11.3/15.3m	10.6	10.5	10.4	10.2	10.1	16
18				9.2/17.9m	8.9	8.8	8.7	8.6	18
20					7.8	7.7	7.5	7.4	20
22					7.5/20.5m	6.7	6.6	6.5	22
24						6.3/23.1m	5.8	5.7	24
26							5.3/25.8m	5.1	26
28								4.5	28
30								4.4/28.3m	30
ロープ掛け数	6	6	6	6	6	5	4	4	ロープ掛け数
ブーム角度(°)	80~30	80~30	80~30	80~30	80~30	80~30	80~30	80~30	ブーム角度(°)

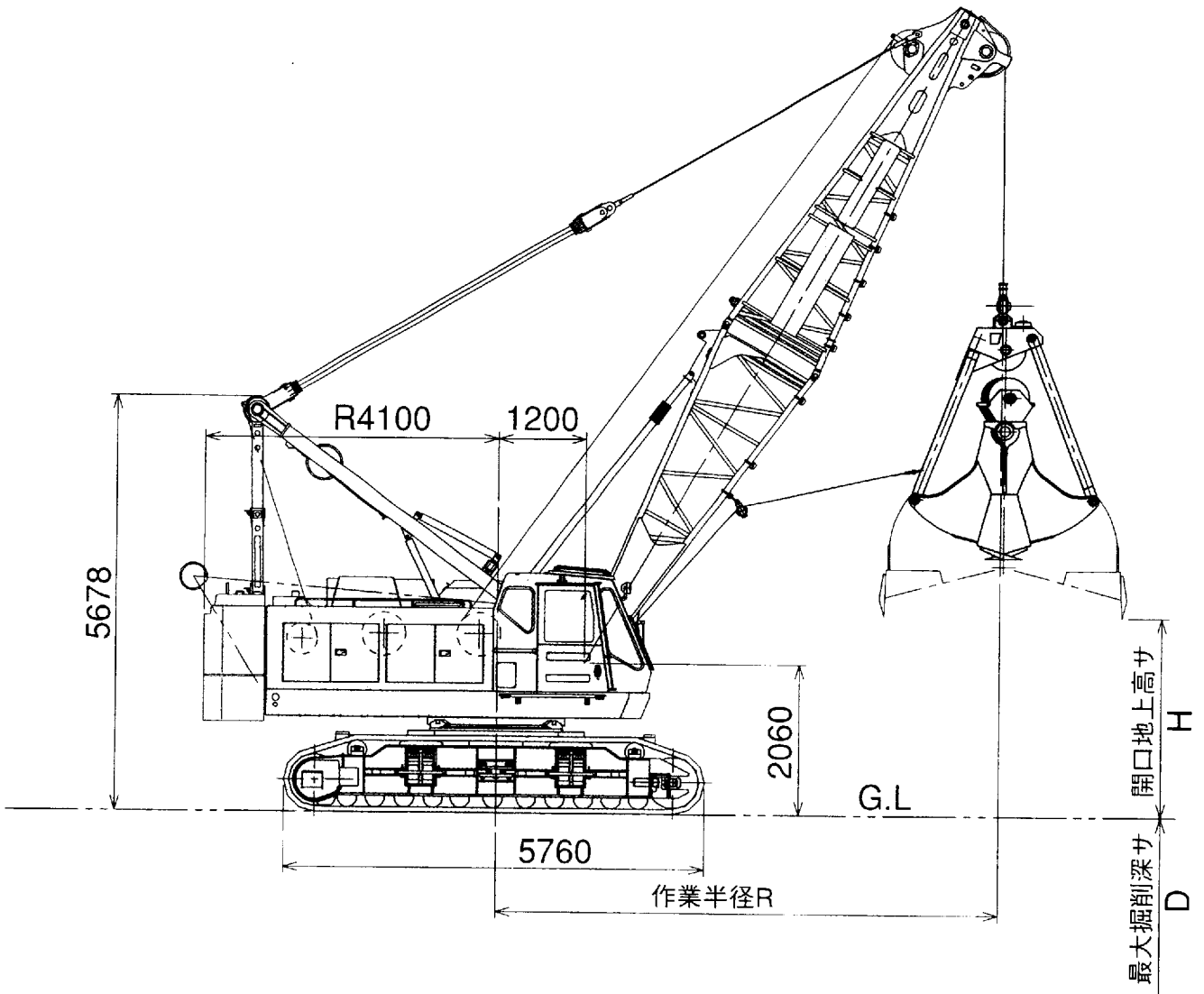
1. 左表に示す定格総荷重は、水平堅土上における値で、転倒荷重の78%以内、および移動式クレーン構造規格で定める前方安定度1.15以上です。
2. 実際につり上げられる荷重は、左表の定格総荷重からフック等の吊り具一切の重量を差し引いた値です。
3. 作業半径とは、荷をつった状態での旋回中心からのつり荷重心までの水平距離です。
4. 作業を行う時は、必ずクローラを拡張してください。
5. 巻上ロープ掛数と定格総荷重の最大値およびフックの重量は次の下表の通りです。

フック 容量 (t)	フック 重量 (t)	定格総荷重の最大値 (t)					
		6本掛	5本掛	4本掛	3本掛	2本掛	1本掛
50	0.74	40.0	33.0	26.4	19.8	13.2	6.6

# DH700D型

## ■外観図

単位：mm



## ■仕様

バケット容量 (m <sup>3</sup> )	2.5	
許容グロス重量 (t)	10.0	
ブーム長さ (m)	10~22	
作業速度	巻上 (m/min)	※100~68/34
	開閉 (m/min)	※100~68/34
	ブーム巻上 (m/min)	※48
	ブーム巻下 (m/min)	※48
度	回転 (rpm)	3.4
走行速度 (km/h)	※1.4	
登坂能力 (%)	※40	
接地圧 (水平接地部) (kgf/cm <sup>2</sup> )	0.94 (0.96) (10mブーム、2.5m <sup>3</sup> バケット付)	
原動機	メーカー・型式	日野 P09C-T
	定格出力 (ps/rpm)	250/2,100
全装備重量 (t)	73.9 (75.2) (10mブーム、2.5m <sup>3</sup> バケット付)	

## ■作業範囲表

ブーム長さ (m)	10			13			16			19			22			
ブーム角度θ (度)	45	55	65	35	45	55	65	35	45	55	65	45	55	65	55	65
作業半径 R (m)	8.6	7.3	5.8	12.1	10.7	9.0	7.1	14.6	12.8	10.7	8.4	15.0	12.5	9.6	14.2	10.9
許容グロス重量 (t)	10.0															
最大掘削深さD (m)	4.0															
開口地上高サH (m)	2.3	4.1	5.6	6.8	4.0	6.2	8.0	9.5	5.7	8.3	10.5	8.3	10.5	12.2	12.9	14.9

1. 許容グロス重量はクラムシェル作業におけるバケット自重+つかみ重量の上限を示すもので、この値を越えないようにつかみ物に応じてバケットを選定してください。
2. 上表の値は、2.5m<sup>3</sup>クラムシェルバケット装着時の値です。
3. 最大掘削深さは、タグラインロープ (標準50m) により決まります。
4. バケット自重は、2.0m<sup>3</sup>=4.5t、2.5m<sup>3</sup>=5.5tです。
5. ※印は負荷により変化します。

## 分解重量および概略寸法

※下表は本機を輸送する際の分解重量の一例です。

本機をトレーラ等で輸送する場合は関係官庁の通行許可が必要となります。

また、輸送時の寸法・重量については関係法規に従い、ご確認の上輸送してください。

	主要装置名	重量 (t)	長×幅×高 (m)	備考
本 体	本体	29.46	6.53×3.20×3.02	サイドフレーム、カウンタウエイト除く
	サイドフレーム1個	6.47	5.80×0.85×1.05	左右
	ジャッキ1個	0.39	1.08×1.35×0.45	4個 (オプション)
	カウンタウエイト	7.30	3.20×0.85×0.89	
	カウンタウエイト(L)	4.60	0.93×0.85×1.25	
	カウンタウエイト(R)	4.20	0.86×0.85×1.25	
	カウンタウエイト(M)	5.90	1.41×0.85×0.99	
ク レ ン フ ロ ン ト	5m下ブーム	0.95	5.20×1.55×1.75	
	5m上ブーム	1.61	5.50×1.55×1.65	5mペンダントロープ含
	バックストップ	0.15	3.50×0.30×1.00	1組
	主巻ロープ	0.54	1.00×1.00×0.90	
	ミドルシーブ	0.33	1.65×0.68×0.26	
	継ぎ3mブーム	0.40	3.15×1.55×1.65	3mペンダントロープ含
	継ぎ6mブーム	0.65	6.15×1.55×1.65	6mペンダントロープ含
	継ぎ9mブーム	0.91	9.15×1.55×1.65	9mペンダントロープ含
	70tフック	0.82	1.94×0.70×0.45	
	50tフック	0.74	1.90×0.70×0.45	
	30tフック	0.60	1.70×0.70×0.35	
	10tフック	0.28	1.47×0.25×0.25	スィベルジョイント含



## 標準装備品

### 【本体】

- 前照灯(2灯)
- 昇降ステップ(足廻り、キャブ)
- 分解輸送ジャッキ用ブラケット
- 半ブレーキ装置(ハンマグラブ用)
- 標準付属工具
- サイドミラー(左右)
- 電動式燃料ポンプ
- 油圧アシストダブルブレーキ
- ガントリシープ給脂配管
- 標準予備品

### 【室内】

- 時計付AM/FMオートチューニングラジオ
- 間欠ワイパー(前面窓)
- マイク&スピーカ
- フットレスト
- フロアマット
- シガレットライター
- ワイパー(前面下窓/天窓)
- グリップ式アクセル
- 水準器
- 室内灯
- 灰皿

### 【安全装置】

- 旋回ロック
- ブレーキ掛け忘れ警報装置
- 爪式ドラムロック(主巻、補巻、ブーム)
- OKモニタ
- エンジンストップブレーキロック
- 旋回アラーム&フラッシャー
- モード切替スイッチ(インターロック付)
- ゲート式ロックレバー
- ハウス上面手すり
- ハウス上面ノンスリップテープ

### 【フロント】

- 10m基本ブーム(5mペンダントロープ含)
- 70tフック
- ブームロープ(XPロープφ16×150m)
- モーメントリミッタ
- ブーム過巻防止装置(二重式)
- ブームバックストップ
- 主巻ロープ(モノロープφ26×175m)
- ブーム角度計
- フック過巻防止装置(主巻)

## オプション品

### 【本体】

- サードドラム(自動停止機構付)
- 足ペダル式ブーム操作装置
- サイドステップ(ハウス全周)
- 主、補レバー入替
- 分解輸送用ジャッキ
- スピードコントロール(微速含)
- ドラムミラー
- 主、補ブレーキペダル入替

### 【室内】

- エアコン
- 天窓ガード
- サンバイザー
- ウインドウォッシャ(前面窓)
- カップキーバ
- 強力ヒーター

### 【安全装置】

- 監視カメラ&モニタ(左、後)
- ドラムロック検出表示灯
- 旋回音声アラーム
- M/L外部表示灯

### 【フロント】

- 継ぎ3mブーム(ペンダントロープ含)
- 継ぎ9mブーム(ペンダントロープ含)
- 50tフック
- 10tフック
- ブームスカイウォーク
- ガイドローラ(継ぎブーム用)
- 上ブームユーザーネーム板
- 継ぎ6mブーム(ペンダントロープ含)
- 補助シープ(フック過巻防止含)
- 30tフック
- 補巻ロープ(モノロープφ26×105m)
- 上ブーム下面ウッドバッファ
- 下ブーム下面ウッドバッファ
- 油圧式タグライン

### 【ハンマグラブ用】

- サード用ロープ(C種ロープφ22.4×175m)
- 深度計
- 主、補ロープ(タフロープφ26×100m)
- スィベルジョイント