

NISSHA  
**EPOCA MINI**

ゆとりある豊かな未来社会をめざして

 **日本車両**

# よんぱち君

**NTC48L-2**



# 狭い所で

## 排出ガス対策型



**CLEAN**

環境にやさしいクリーンエンジン採用

自然や人にやさしく、しかも  
パワフルなエンジンを搭載  
しました。

## 低騒音型認定



**SILENT**

市街地の作業に適したサイレント設計

建設省認可の低騒音型認定  
機種ですから、市街地の作業  
に最適となりました。

楽に、速く、いい仕事をしよう

これからは よんぱち君が

あなたの手足です

狭い所に強く、

用途が広い本格派

# 広い活躍

小型、軽量で狭い場所への  
進入が容易です。

アウトリガ張り出し位置は最大と中間の2位置があり、狭い場所の作業もでき、ゴムクローラ式なので路面を痛めずに走行できます。アウトリガで荷重を支えるため、小型、軽量化を実現しました。狭い道巾への進入に威力を発揮します。



最大地上掘削

# 17.2m

最大吊り荷重

# 4.8t x 2.6m

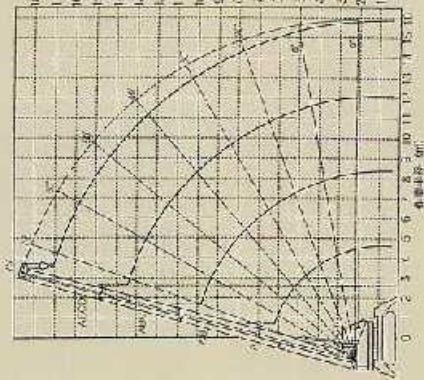
## パワフル

吊り上げ能力が大きい

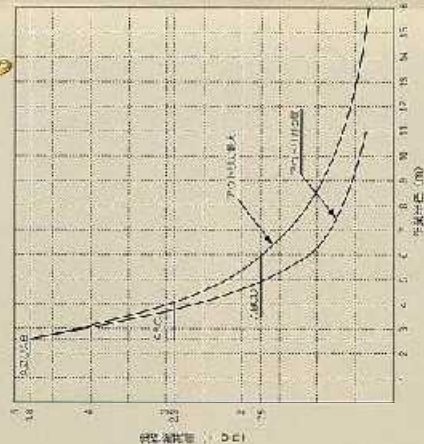
2Tで約5.5m、1Tでは約8.5mと大きな作業半径です。

### NTC48L

■作業範囲図



■定格荷重曲線



## 分解タイプ

分割輸送が可能です。(オプション)

1ブロック最大1,900kg以内でヘリコプター輸送も可能です。

■分割範囲

1. ブーム
2. サイドフレーム (左・右)
3. アウトリガ (4本)
4. フック
5. サイドフレーム (左・右)
6. アウトリガ (4本)
7. フック
8. カウンターウエイト

■よんばち箱 分割輸送構成表 (NTC48L)

| NTC48L 分割重量表 (kg) |      |
|-------------------|------|
| 1. ブーム            | 1930 |
| 2. 上部副回体          | 1835 |
| 3. サイドフレーム        | 58   |
| 4. アウトリガ          | 130  |
| 5. サイドフレーム        | 1200 |
| 6. アウトリガ          | 1010 |
| 7. フック            | 70   |
| 8. カウンターウエイト      | 310  |
| 合計重量              | 7330 |



## セーフティ

### 安全装置

1. 過負荷防止装置 (モニタリングシステム)
  - アークリカガの振り出し位置で限界荷重の90%を超過すると警報が鳴り、100%を超過すると自動停止します。また、限界荷重、累積重、負荷率を表示します。
2. 荷重超過防止装置
  - フックが規定長以上に巻き上げられるとリミットスイッチが作動し、警報を発生すると共に自動的に巻き上げを停止します。
3. ウィンチ自動ブレーキ装置
4. 地響自動ブレーキ装置
5. 旋回自動ブレーキ装置

## リモコン

### (オプション)

洗淨基幹作業等では、常に行の機能を監視しながら運転できます。  
ジョイスティックレバーでの操作は、レバーの倒した角度に比例した速度調整ができます。



■主要諸元

| 型 式       |             | NTC 48L-2                                       |
|-----------|-------------|---|
| クレーン容量    |             | 4,800kg×2.6m                                    |
| 最大作業半径    |             | 15.8m   |
| 最大地上揚程    |             | 17.2m   |
| 巻上装置      | 巻上速度(ロープ速度) | 51.8m/min(1層目)                                  |
|           | 巻上ロープ       | 4×F1(40)φ10×130m                                |
|           | ブーム長さ       | 5.8~17m   |
| 伸縮装置      | ブーム伸縮速度     | 伸5.8~17m/49sec 縮17~5.8m/53sec                   |
|           | ブーム形式       | 五角型4段   |
| 起伏装置      | 起伏角度/時間     | 起0°~75°/32sec 伏75°~0°/42sec                     |
| 旋回装置      | 旋回角度/速度     | 360°連続/2min <sup>-1</sup> (rpm)                 |
| 走行速度      |             | 1.5km/h   |
| クローラ      |             | ゴムシュー   |
| 原動機       | 型 式         | いすゞ3LD1   |
|           | 形 式         | 水冷4サイクル   |
|           | 排 気 量       | ディーゼル 1496cc                                    |
|           | 定格出力        | 22.8kw/2,600min <sup>-1</sup> (31ps/2,600rpm)   |
|           | 最大トルク       | 95N・m/1,800min <sup>-1</sup> (9.7kg・m/1,800rpm) |
| 寸 法       | 全 長         | 6,500mm(輸送時)                                    |
|           | 全 幅         | 1,920mm(◇)                                      |
|           | 全 高         | 2,682mm(◇)                                      |
| 全 装 備 質 量 |             | 7,350kg   |

※本仕様は、改良のため変更する場合がございます

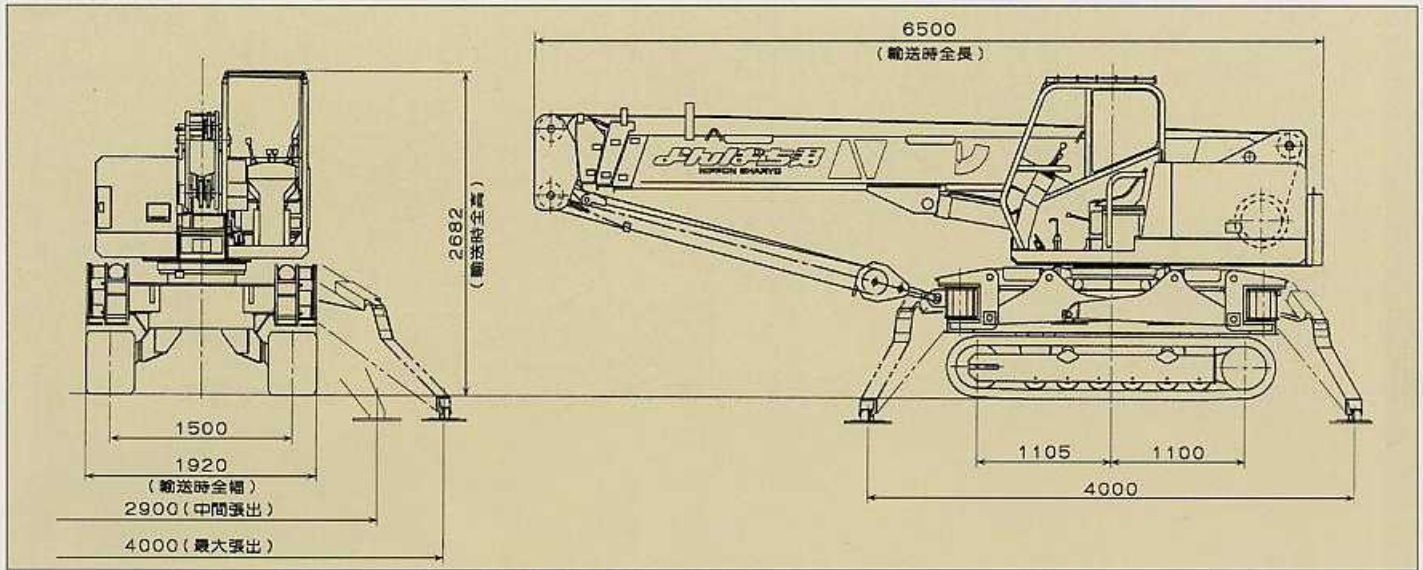
■定格総荷重表

NTC48L-2

(全周吊: t)

| 作業半径<br>(m) | 5.75mブーム   |            | 9.5mブーム    |            | 13.25mブーム |             | 17mブーム |      |
|-------------|------------|------------|------------|------------|-----------|-------------|--------|------|
|             | 最大         | 中間         | 最大         | 中間         | 最大        | 中間          | 最大     | 中間   |
| 2.0         | 4.80       | 4.80       | 4.80       | 4.80       |           |             |        |      |
| 2.6         | 4.80       | 4.80       | 4.80       | 4.80       | 2.90      | 2.90        |        |      |
| 3.0         | 4.25       | 4.12       | 4.25       | 4.12       | 2.90      | 2.90        |        |      |
| 3.5         | 3.59       | 3.32       | 3.59       | 3.32       | 2.90      | 2.90        |        |      |
| 4.0         | 2.98       | 2.58       | 2.98       | 2.58       | 2.90      | 2.58        | 1.75   | 1.75 |
| 4.5         | 2.52       | 2.04       | 2.52       | 2.04       | 2.52      | 2.04        | 1.75   | 1.75 |
| 5.0         | 2.43(4.6m) | 1.93(4.6m) | 2.20       | 1.62       | 2.20      | 1.62        | 1.75   | 1.62 |
| 5.5         |            |            | 1.96       | 1.30       | 1.96      | 1.30        | 1.75   | 1.30 |
| 6.0         |            |            | 1.75       | 1.08       | 1.75      | 1.08        | 1.75   | 1.08 |
| 7.0         |            |            | 1.41       | 0.85       | 1.41      | 0.85        | 1.41   | 0.85 |
| 8.0         |            |            | 1.16       | 0.68       | 1.16      | 0.68        | 1.16   | 0.68 |
| 9.0         |            |            | 1.08(8.3m) | 0.62(8.3m) | 0.96      | 0.57        | 0.96   | 0.57 |
| 10.0        |            |            |            |            | 0.80      | 0.47        | 0.80   | 0.47 |
| 11.0        |            |            |            |            | 0.68      | 0.38        | 0.68   | 0.38 |
| 12.0        |            |            |            |            | 0.58      |             | 0.58   |      |
| 13.0        |            |            |            |            |           | 0.57(12.1m) | 0.51   |      |
| 14.0        |            |            |            |            |           |             | 0.45   |      |
| 15.0        |            |            |            |            |           |             | 0.40   |      |
| 15.8        |            |            |            |            |           |             | 0.35   |      |

■輸送状態図



●本機の運転は、小型移動式クレーン運転技能講習の受講終了証所持の方が行なってください

製造・販売元 **日本車輛製造株式会社** 機電本部

- 本部/機電製作所 名古屋市緑区瑞海町字柳長80 TEL(052)623-3311 FAX(052)623-4349
- 営業部 名古屋市緑区瑞海町字柳長80 TEL(052)623-3312 FAX(052)623-4349
- 北日本営業所 仙台市宮城野区小田原ノ町31 第2青葉商工ビル3階 TEL(022)295-3911 FAX(022)293-1042
- 東日本営業所 東京都中央区新川一丁目25番2号 新川NSビルディング4階 TEL(03)3552-9506 FAX(03)3552-8487
- 中部営業所 名古屋市南区元塩町一丁目36番地 TEL(052)612-3611 FAX(052)612-3615
- 西日本営業所 大阪市北区芝田二丁目6番23号 全白空ビル5階 TEL(06)6372-3251 FAX(06)6372-3211
- 九州営業所 福岡県大野城市御笠川五丁目5番16号 TEL(092)503-7581 FAX(092)503-7584
- 札幌出張所 札幌市清田区里塚二条六丁目5番60号 TEL(011)981-2021 FAX(011)982-2389
- 新潟出張所 新潟市天神一丁目17番1号 けやきビル203 TEL(025)246-1231 FAX(025)243-2029
- 金沢出張所 金沢市広岡二丁目13番33号 K.R.Dビル6階 TEL(076)263-0138 FAX(076)223-5931
- 広島出張所 広島市中区基町13番7号 広島朝日ビル6階 TEL(082)211-5231 FAX(082)222-0188
- 高知出張所 高知市高須765番11 TEL(0988)84-0350 FAX(0988)82-6483
- 鹿児島出張所 鹿児島市宇宿一丁目36番25号 コーポサンライズ1階 TEL(099)251-2697 FAX(099)255-7945

**注意**

- 本カタログの仕様は、予告なく変更することがありますのでご了承ください
  - 本機の取扱いに際しては、取扱説明書の注意事項を必ずお守りください
  - お客様による本機の改造、他機器、機材の付加については必ず弊社にご相談ください
- ※写真は実物と一部異なります。

お取り扱い店