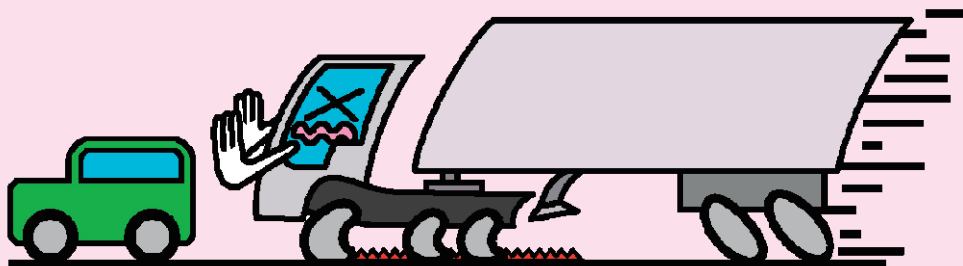


# トレーラのブレーキ利き不良に注意

オートマチック・スラック・アジャスタの点検整備のお願い

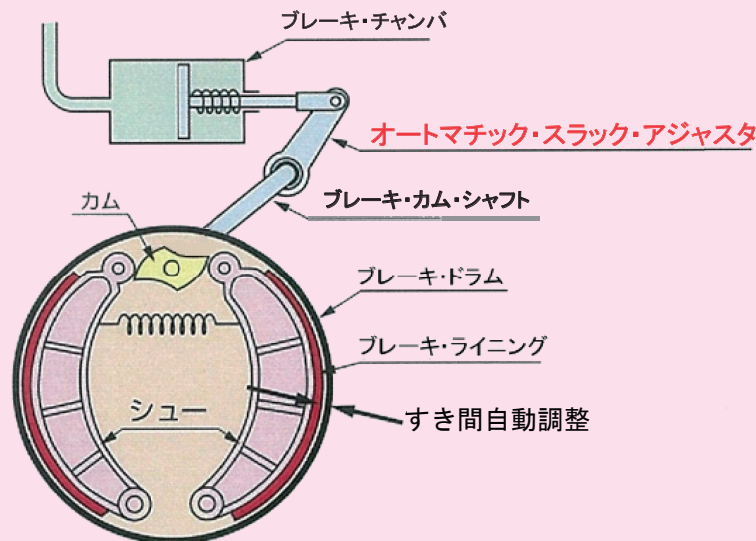
オートマチック・スラック・アジャスタの点検整備を怠ると



トレーラのブレーキ利き不良

## オートマチック・スラック・アジャスタとは

オートマチック・スラック・アジャスタは、2000年7月(中期ブレーキ規制)から装着された、ブレーキ・ライニングとドラムとの隙間を自動的に調整し、ブレーキの利き具合を最適化する装置です。



ブレーキ装置概要

## オートマチック・スラック・アジャスタに負担のかかる条件

中期ブレーキ規制以前、停車時におけるブレーキ操作は、トレーラ・ブレーキ・レバーで行う場合があります。中期ブレーキ規制以降、ブレーキ操作系の変更に伴い、停車時におけるブレーキ操作は、トラックの駐車ブレーキ・レバーで行われる場合があります。この操作を多用される場合や登り降りの頻繁な走行等ではオートマチック・スラック・アジャスタやブレーキ・カム・シャフト等に負担がかかり、故障する場合がありますため『シビア・コンディション時の点検』が必要です。点検整備を行うことにより、これらの性能維持や故障時の早期発見が可能となります。

## シビア・コンディションとは

シビア・コンディションとは、標準的な使われ方より厳しい条件で使用された場合をいいます。

悪路(凹凸路、砂利道、雪道、未舗装路等)	走行距離の30%以上が次の条件に該当する場合 ・ 運転者が体に衝撃(突き上げ感)を感じる荒れた路面 ・ 車体が左右に振られる荒れた路面
走行距離が多い	・ 走行距離が多い場合(目安) 10,000km以上/月
山道、登り降りの頻繁な走行	走行距離の30%以上が次の条件に該当する場合 ・ 登り降りが多く、ブレーキの使用回数が多い場合 ・ 車体が左右に振られることが多い場合
トラクタの駐車ブレーキの多用	渋滞、荷役待ち等で駐停車の回数が多く、牽引自動車の駐車ブレーキを多用(20回/日前後)する場合

## オートマチック・スラック・アジャスタの点検整備

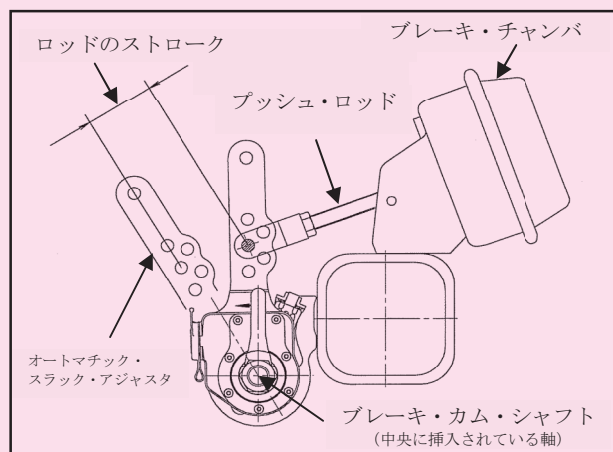
オートマチック・スラック・アジャスタの性能を維持するため、下表のとおりオートマチック・スラック・アジャスタ本体及び関連部位の点検を行い、異常がある場合には部品交換など、適切な整備を行ってください。

⇒ブレーキ機器の点検整備は、専門のサービス工場(認証工場)で受けてください。

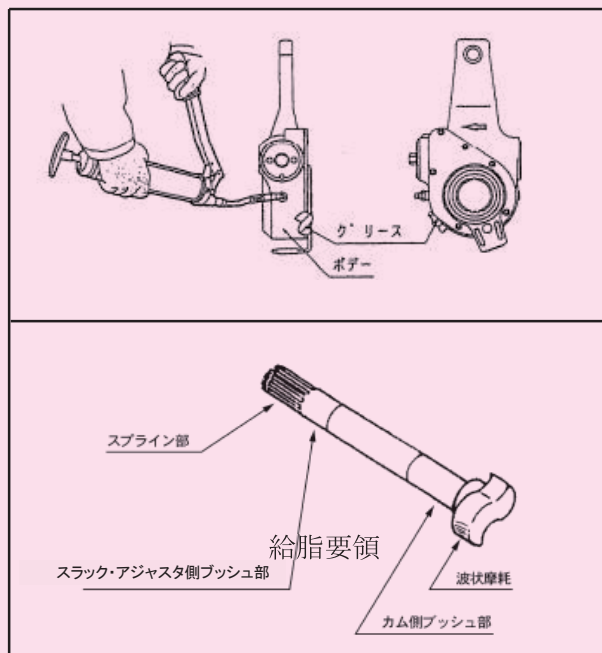
○: メーカー指定項目 ◇: シビア・コンディション項目 ●: 法定点検項目

点検項目		点検整備時期		
点検箇所	点検内容	1ヶ月ごと	3ヶ月ごと	12ヶ月ごと
ブレーキ・チャンバ	ロッドのストローク	◇	●	●
オートマチック・スラック・アジャスタ	給油脂	◇	●	●
	機能 ※	◇	○	○
ブレーキ・カム・シャフト	摩耗及び損傷		◇	○

※オートマチック・スラック・アジャスタの機能点検には、「本体の損傷や亀裂の点検」、「自動調整機能の点検」及び「アジャスト・スクリュー回転トルクの点検」が含まれます。



ブレーキ装置概要



オートマチック・スラック・アジャスタの給油脂及びブレーキ・カム・シャフトの点検

点検整備の詳細については、各トレーラメーカーにお問い合わせください。

日本自動車車体工業会ホームページのトレーラサービスニュースNo.30 を参照下さい。

ホームページアドレス: [http://www.jabia.or.jp/use/trailer/pdf/trailer\\_30\\_1296178819.pdf](http://www.jabia.or.jp/use/trailer/pdf/trailer_30_1296178819.pdf)

一般社団法人 日本自動車車体工業会 トレーラ部会

<http://www.jabia.or.jp/>