

NO. 30	発行日 2010年 3月	改定日 2014年 2月
--------	--------------	--------------

オートマチック・スラック・アジャスタの点検整備の重要性について

トレーラ制動装置の点検整備項目として、オートマチック・スラック・アジャスタの点検整備についてお知らせします。

トラクタの駐車ブレーキ・レバーの多用、又、登り降りの頻繁な走行等ではオートマチック・スラック・アジャスタに負担がかかり『シビア・コンディション点検』が必要です。

点検整備の励行により、安全を確保して下さい。

1. オートマチック・スラック・アジャスタの点検の重要性について

オートマチック・スラック・アジャスタの不具合が進行すると、当該車輪の制動力が低下するおそれがありますので、確実に点検を実施して頂きますようお願い致します。異常がある場合には部品交換など、適切な処置を行って下さい。

2. オートマチック・スラック・アジャスタの点検要領

2-1. 点検項目・点検整備時期

○：メーカー指定項目 ◇：シビア・コンディション項目 ●：法定点検項目

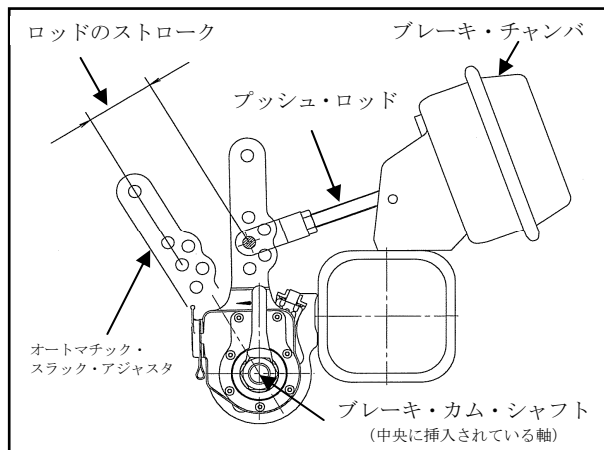
点検項目		点検整備時期		
点検箇所	点検内容	1ヶ月ごと	3ヶ月ごと	12ヶ月ごと
ブレーキ・チャンバ	ロッドのストローク	◇	●	●
オートマチック・スラック・アジャスタ	給油脂	◇	●	●
	機能 ※	◇	○	○
ブレーキ・カム・シャフト	摩耗及び損傷		◇	○

※オートマチック・スラック・アジャスタの機能点検には、「本体の損傷や亀裂の点検」、「自動調整機能の点検」及び「アジャスト・スクリュウ回転トルクの点検」が含まれます。

2-2. [ブレーキ・チャンバ] のプッシュ・ロッド・ストロークの点検

トラクタの空気圧力計が規定圧（590 kPa以上）であることを確認して、エンジンを停止して下さい。フット・ブレーキを数回踏み込み、トラクタの空気圧力計が500 kPaとなったときにフット・ブレーキを踏み込み、ブレーキ・チャンバのプッシュ・ロッドのストロークを確認して下さい。

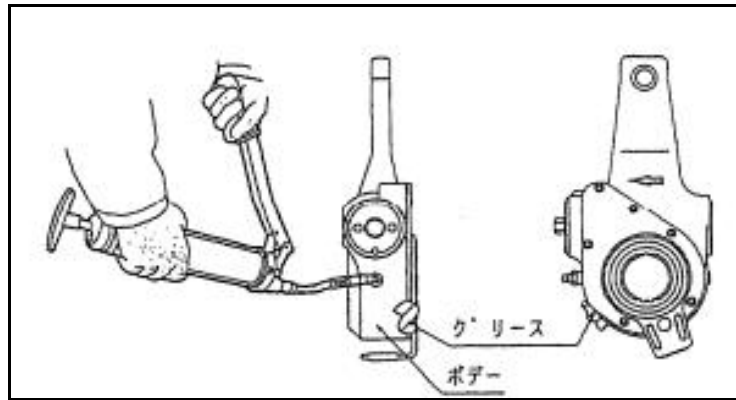
なお、標準ストローク等は、トレーラメーカー各社発行の「取扱説明書」を参照下さい。※ブレーキ・チャンバのプッシュ・ロッド・ストロークが正常範囲内でない場合は、機能点検を実施して下さい。



ブレーキ装置概要

NO. 30	発行日 2010年 3月	改定日 2014年 2月
オートマチック・スラック・アジャスタの点検整備の重要性について		

- 2-3. [オートマチック・スラック・アジャスタ] の給油脂
 オートマチック・スラック・アジャスタ本体のグリース・ニップルに指定のグリースを古いグリースが押し出されるまで十分給脂ください。



給脂要領

- 2-4. [オートマチック・スラック・アジャスタ] の機能の点検

(1) 損傷や亀裂の点検

本体に損傷や変形がないか、目視などにより点検して下さい。

(2) スプライン部のがたの点検

ブレーキを開放した状態で、オートマチック・スラック・アジャスタを手で作動させるなどしてブレーキ・カム・シャフトとの動きにがたがないかを確認して下さい。

(3) Hal dex社製のオートマチック・スラック・アジャスタの場合

(3)-1 自動調整機能の点検

- a. トラクタ・トレーラに車輪止めに掛け、全ブレーキを開放して下さい。
- b. アジャスト・スクリューを12mmのメガネレンチまたはソケット・レンチを使用し、右方向に一杯に廻します。
(左右とも同一部品、以下左右とも同一に調整して下さい。)
- c. 左方向に3/4回転(270°)戻します。
- d. エンジンを掛けて、トラクタのエア圧を規定値(590kPa以上)にして下さい。
- e. エンジンを掛けたまま、フット・ブレーキを20~30回作動させた後、ブレーキを掛ける毎にメガネレンチが右回りに徐々に回転すること、及びブレーキ・チャンバのプッシュ・ロッド・ストロークが標準値及び限界値以下となることを確認して下さい。

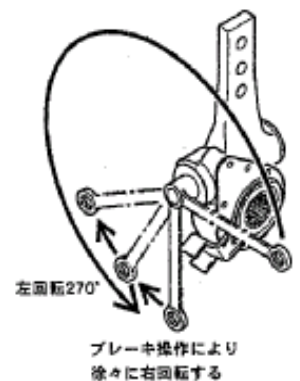
(3)-2 アジャスト・スクリューの回転トルクの点検

アジャスト・スクリューをメガネレンチで左回りに廻すとき、ノッチ音がして約18N・m以上のトルクが必要です。

(4) BPW社製のオートマチック・スラック・アジャスタの場合

(4)-1 自動調整機能の点検

- a. トラクタ・トレーラに車輪止めに掛け全ブレーキを開放して下さい。



NO. 30	発行日 2010年 3月	改定日 2014年 2月
オートマチック・スラック・アジャスタの点検整備の重要性について		

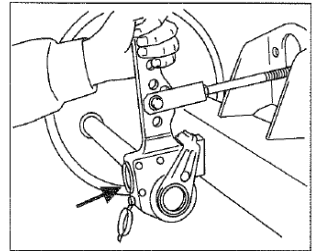
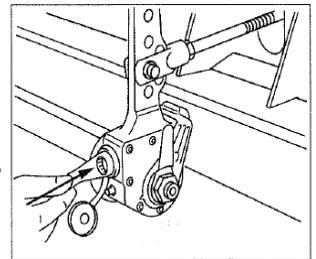
b. 調整スクリューを反時計方向へ3/4回転程度回してブレーキ・チャンパのプッシュ・ロッド・ストロークを50mm以上として下さい。

※この時、調整スクリューをメガネレンチ等の工具でオートマチック・スラック・アジャスタ側に押し込んで回してください。

c. オートマチック・スラック・アジャスタを手で作動させて次の機能を確認して下さい。

- ① カチ、カチという調整音が聞こえる。
- ② 調整スクリューが作動のたびに時計方向へわずかに回転する。

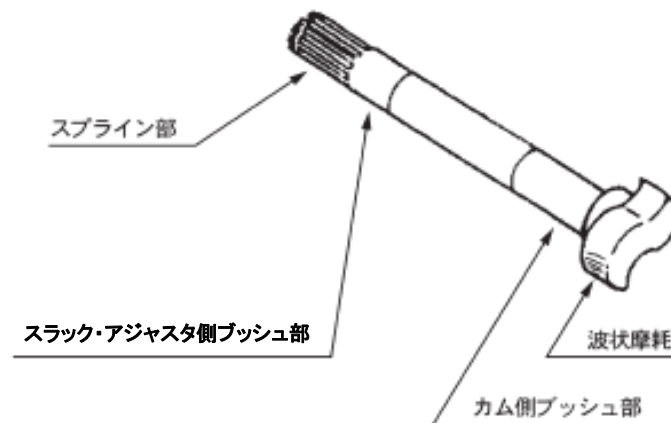
※調整スクリューの回転トルクが17N・mを越すか、異常に軽い場合は、故障と判断されますのでオートマチック・スラック・アジャスタを交換してください。



(5) 機能点検後あるいは交換後の処置

オートマチック・スラック・アジャスタ等の機能点検後あるいは交換後のブレーキ調整等の整備要領は、トレーラメーカー各社発行の「整備要領書」または「取扱説明書」に基づき実施して下さい。

2-5. [ブレーキ・カム・シャフト] の摩耗及び損傷の点検



(1) リフト・アップなどの状態で、ブレーキ・カム・シャフトを取り外し、カム・シャフト及びスプライン部に摩耗及び損傷や亀裂等がないかを目視などにより点検して下さい。同時に、オートマチック・スラック・アジャスタのスプライン部についても、同様に点検をして下さい。

(2) リフト・アップなどの状態で、ブレーキ・カム・シャフトを取り外し、カム側ブッシュ部及びスラック・アジャスタ側のブッシュ部の外径をノギス等により測定して下さい。

* 点検の結果、異常がある場合は、オートマチック・スラック・アジャスタまたはブレーキ・カム・シャフト等の部品交換を行い適切な処置をして下さい。

* 点検整備の詳細については、各トレーラメーカーにお問合せ下さい。