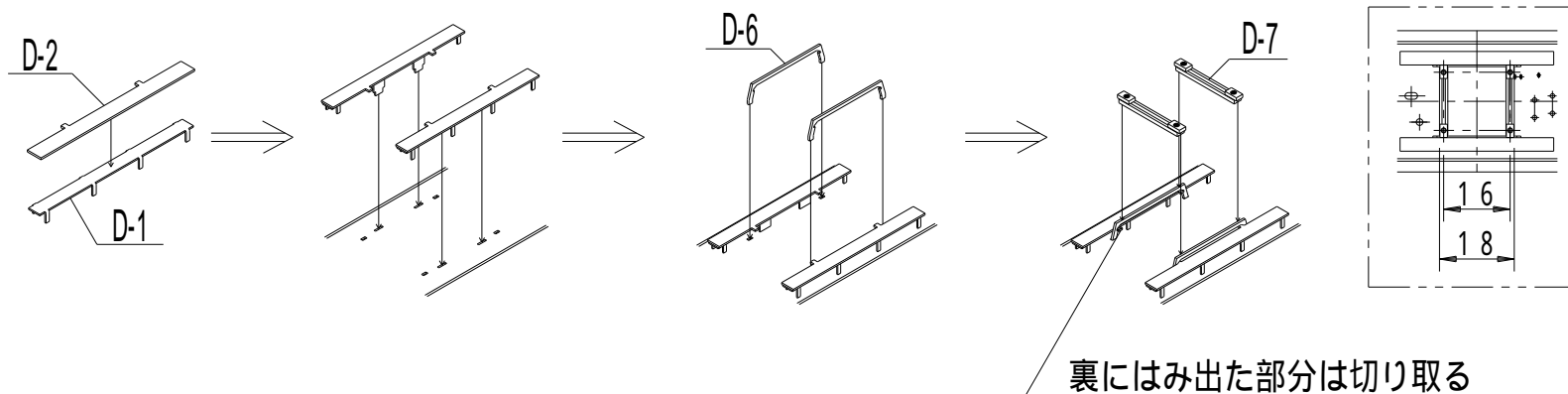


# 名鉄6500系および6800系車体キット 説明図正誤表

(誤)



(正)

