



DH900D

クローラクレーン

仕様

重日本車両

DH900D

クローラクレーン

INDEX

クローラクレーン

■外観図 ■仕様	2
■主ブーム定格総荷重表（サード有）／（サード無）	3
■補助シーブ定格総荷重表 ■作業範囲図	4
■補助ジブ定格総荷重表 1（オフセット角15°）	5
■補助ジブ定格総荷重表 2（オフセット角30°）	5
■ブーム構成表 ■補助ジブ構成表	6

ハンマグラブ

■外観図 ■サードロープ定格総荷重表	7
--------------------	---

クラムシェル

■外観図 ■仕様 ■作業範囲表	8
-----------------	---

分解重量および概略寸法	9
-------------	---

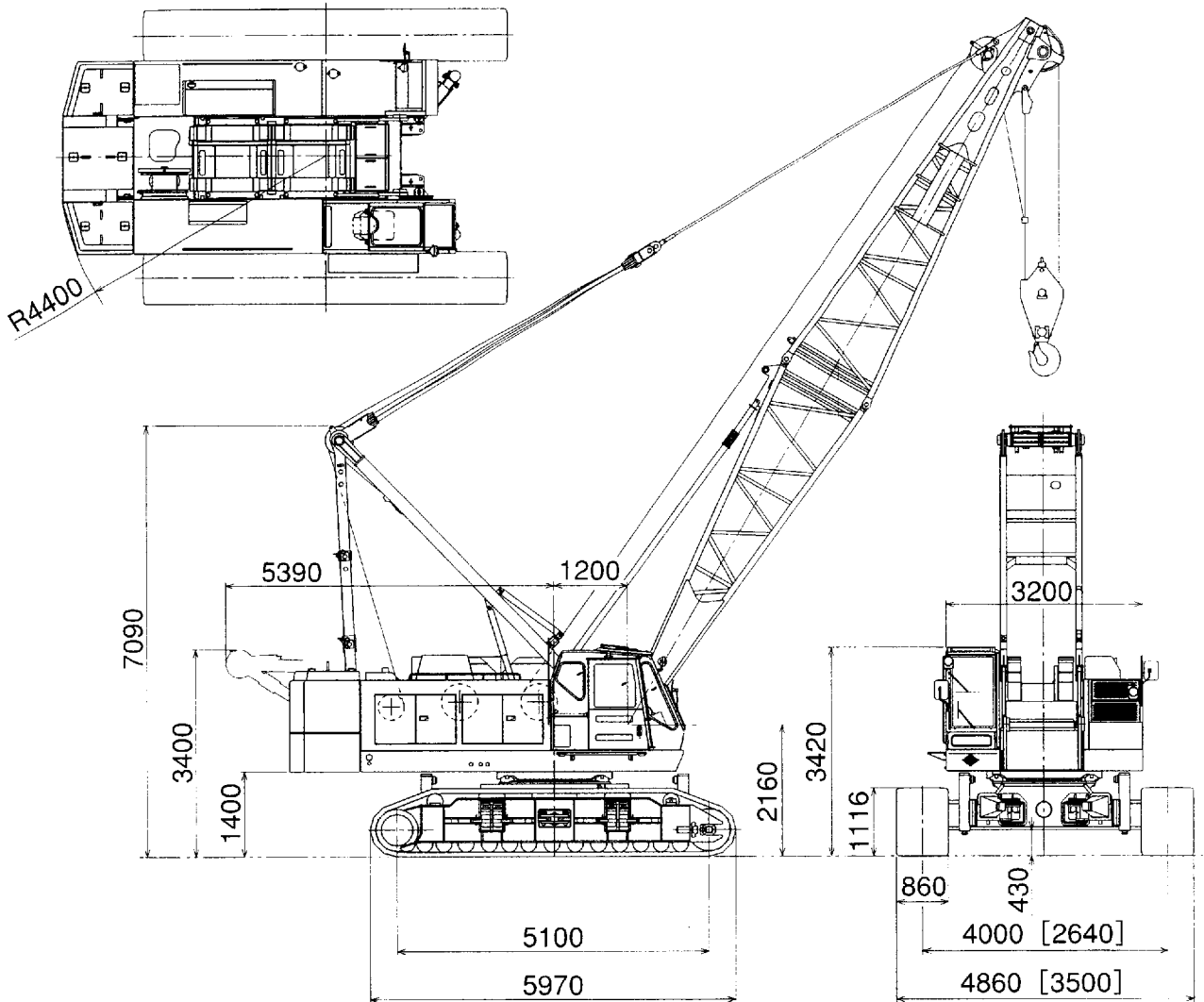
標準装備品／オプション品	10
--------------	----

クローラクレーン

DH900D型

■外観図

単位：mm



[] 内はクローラ縮小時の寸法です。

■仕様

項目	標準仕様	サードドラム付仕様
最大吊上荷重	90t×4.0m	
基本ブーム長さ	13m	
最長ブーム長さ	55m	
補助ジブ長さ	10m～16m	
ブーム+補助ジブ長さ	46m+16m	
主巻ロープ巻上/巻下速度	※100～68 34m/min	
補巻ロープ巻上/巻下速度	※100～68 34m/min	
サードロープ巻上/巻下速度	—	※43m/min
ブーム巻上/巻下ロープ速度	※47m/min	
回転速度	3.4rpm	
走行速度	※1.2km/h	
登坂能力(本体のみ)	※40%	
エンジン名称	日野 P09C-T	
エンジン定格出力	250PS/2,100rpm	
全装備重量(13mブーム+90tフック)	82.6t	83.9t
接地圧(水平接地部)	0.94kgf/cm ²	0.96kgf/cm ²

※印は負荷により変化します。

■主ブーム定格総荷重表（サード有）

単位：ton

作業半径 (m)	ブーム長さ (m)														作業半径 (m)	
	13	16	19	22	25	28	31	34	37	40	43	46	49	52		55
3.8	90.0															3.8
4	90.0	80.0 4.3m														4
4.5	80.0	80.0	73.0 4.8m													4.5
5	70.4	70.3	70.0	59.8 5.4m												5
5.5	60.1	60.0	59.8	59.8	51.9 5.9m											5.5
6	52.4	52.3	52.1	52.0	51.9	47.0 6.4m	40.8 6.9m									6
7	41.7	41.5	41.4	41.3	41.1	41.0	40.8	33.5 7.4m								7
8	34.5	34.3	34.2	34.1	33.9	33.8	33.6	33.5	33.4	26.1 8.9m	25.0 9.0m					8
9	29.4	29.2	29.0	28.9	28.8	28.6	28.5	28.4	28.2	28.1	25.0 9.0m	23.9 9.5m	20.0 10.1m	19.0 10.6m		9
10	25.5	25.4	25.2	25.1	24.9	24.8	24.6	24.5	24.3	24.2	24.1	23.9	20.0 11.0m	19.0 11.0m	17.7 11.1m	10
12	20.1	20.0	19.8	19.7	19.5	19.4	19.2	19.1	18.9	18.8	18.7	18.5	18.4	18.3	17.7	12
14	16.4	16.4	16.2	16.1	15.9	15.8	15.6	15.5	15.3	15.2	15.1	14.9	14.8	14.7	14.5	14
16		14.7 15.2m	13.6	13.5	13.3	13.2	13.0	12.9	12.8	12.6	12.5	12.3	12.2	12.1	11.9	16
18			11.9 17.6m	11.6	11.4	11.3	11.1	11.0	10.8	10.7	10.6	10.4	10.3	10.1	10.0	18
20				10.1	9.9	9.8	9.6	9.5	9.3	9.2	9.1	8.9	8.8	8.6	8.5	20
22					9.8 20.4m	8.7	8.6	8.4	8.3	8.1	8.0	7.9	7.7	7.6	7.4	22
24						8.2 23.0m	7.6	7.4	7.3	7.1	7.0	6.9	6.7	6.6	6.4	24
26							6.9 25.6m	6.6	6.5	6.3	6.2	6.1	5.9	5.8	5.6	26
28								5.9	5.8	5.6	5.5	5.4	5.2	5.1	4.9	28
30									5.8 28.2m	5.2	5.0	4.9	4.8	4.6	4.5	30
32										5.0 30.8m	4.5	4.4	4.2	4.1	3.9	32
34											4.4	4.2	4.1	3.9	3.8	34
36											4.2	3.9	3.8	3.6	3.4	36
38											3.9	3.8	3.6	3.4	3.2	38
40											3.5	3.4	3.1	3.0	2.8	40
40												3.0	2.7	2.6	2.4	40
40												2.8 38.8m	2.4	2.2	2.0	40
ロープ掛け数	9	8	7	6	6	5	5	4	4	3	3	3	2	2	2	ロープ掛け数
ブーム角度	80~30	80~30	80~30	80~30	80~30	80~30	80~30	80~30	80~30	80~30	80~30	80~32.9	80~38.1	80~42.1	80~45.5	ブーム角度

- 注 1. 上表に示す定格総荷重は、水平堅土上における値で、転倒荷重の78%以内、および移動式クレーン構造規格で定める前方安定度1.15以上です。
 2. 実際につり上げられる荷重は、上表の定格総荷重からフック等の吊り具一切の重量を差し引いた値です。
 3. 作業半径とは、荷をつった状態での旋回中心からのつり荷重心までの水平距離です。
 4. ジブまたは補助シーブを取り付けた場合、主ブームで実際につり上げられる荷重は、上表の値から下表の重量、および「主フック+補フック」等の重量を差し引いた値です。差し引いた値が1.0ton以下の場合は作業を行わないで下さい。

5. 作業を行う時は、必ずクローラを拡張してください。
 6. 巻上ロープ掛数と定格総荷重の最大値およびフックの重量は次の下表の通りです。

ジブ長さ (m)	10	13	16	補助シーブ
差し引く重量 (t)	1.6	1.8	2.0	0.5

フック容量 (t)	フック重量 (t)	定格総荷重の最大値 (t)								
		9本掛	8本掛	7本掛	5本掛	5本掛	4本掛	3本掛	2本掛	1本掛
90	0.95	90.0	80.0	70.0	60.0	50.0	40.0	-	-	-
50	0.74					50.0	40.0	30.0	20.0	10.0
30	0.60							30.0	20.0	10.0
10	0.28									10.0

■主ブーム定格総荷重表（サード無）

単位：ton

作業半径 (m)	ブーム長さ (m)														作業半径 (m)		
	13	16	19	22	25	28	31	34	37	40	43	46	49	52		55	
3.8	90.0															3.8	
4	90.0	80.0 4.3m														4	
4.5	80.0	80.0	68.6 4.8m													4.5	
5	68.9	68.7	68.6	58.4 5.4m												5	
5.5	58.8	58.7	58.5	58.4	50.7 5.9m											5.5	
6	51.3	51.1	51.0	50.9	50.7	40.1 6.4m	39.9 6.9m									6	
7	40.8	40.6	40.4	40.3	40.2	40.1	39.9	32.8 7.4m								7	
8	33.7	33.6	33.4	33.3	33.1	33.0	32.9	32.8	32.6	27.4 8.9m	25.0 9.0m					8	
9	28.7	28.5	28.4	28.3	28.1	28.0	27.8	27.7	27.6	27.4	25.0 9.5m	23.4 9.5m	20.0 10.1m	19.0 10.6m		9	
10	25.0	24.8	24.6	24.5	24.3	24.2	24.1	23.9	23.8	23.7	23.5	23.4	20.0 11.0m	19.0 11.0m	17.7 11.1m	10	
12	19.7	19.5	19.3	19.2	19.0	18.9	18.8	18.6	18.5	18.4	18.2	18.1	17.9	17.8	17.7	12	
14	16.4	16.0	15.8	15.7	15.5	15.4	15.2	15.1	14.9	14.8	14.7	14.5	14.4	14.3	14.1	14	
16		14.4 15.2m	13.3	13.2	13.0	12.9	12.7	12.6	12.4	12.3	12.2	12.0	11.9	11.8	11.6	16	
18			11.6 17.6m	11.3	11.1	11.0	10.8	10.7	10.5	10.4	10.3	10.1	10.0	9.9	9.7	18	
20				9.8	9.7	9.5	9.4	9.2	9.1	8.9	8.8	8.6	8.5	8.4	8.2	20	
22					9.6 20.4m	8.5	8.4	8.2	8.1	7.9	7.8	7.6	7.5	7.3	7.2	22	
24						8.3 23.0m	7.4	7.2	7.1	6.9	6.8	6.7	6.5	6.4	6.2	24	
26							6.9 25.6m	6.4	6.3	6.1	6.0	5.9	5.7	5.6	5.4	26	
28								5.7	5.6	5.4	5.3	5.2	5.0	4.9	4.8	28	
30									6.7 28.2m	5.0	4.9	4.7	4.6	4.4	4.3	30	
32										4.8 30.8m	4.4	4.2	4.1	3.9	3.8	32	
34											4.0 33.4m	3.8	3.7	3.4	3.3	34	
36												3.4	3.2	3.0	2.8	36	
38													2.8	2.6	2.4	38	
40														2.7 38.8m	2.2	2.1	40
ロープ掛け数	9	8	7	6	6	5	4	4	4	3	3	3	2	2	2	ロープ掛け数	
ブーム角度	80~30	80~30	80~30	80~30	80~30	80~30	80~30	80~30	80~30	80~30	80~30	80~32.9	80~38.1	80~42.1	80~45.5	ブーム角度	

- 注 1. 上表に示す定格総荷重は、水平堅土上における値で、転倒荷重の78%以内、および移動式クレーン構造規格で定める前方安定度1.15以上です。
 2. 実際につり上げられる荷重は、上表の定格総荷重からフック等の吊り具一切の重量を差し引いた値です。
 3. 作業半径とは、荷をつった状態での旋回中心からのつり荷重心までの水平距離です。
 4. ジブまたは補助シーブを取り付けた場合、主ブームで実際につり上げられる荷重は、上表の値から下表の重量、および「主フック+補フック」等の重量を差し引いた値です。差し引いた値が1.0ton以下の場合は作業を行わないで下さい。

5. 作業を行う時は、必ずクローラを拡張してください。
 6. 巻上ロープ掛数と定格総荷重の最大値およびフックの重量は次の下表の通りです。

ジブ長さ (m)	10	13	16	補助シーブ
差し引く重量 (t)	1.6	1.8	2.0	0.5

フック容量 (t)	フック重量 (t)	定格総荷重の最大値 (t)								
		9本掛	8本掛	7本掛	6本掛	5本掛	4本掛	3本掛	2本掛	1本掛
90	0.95	90.0	80.0	70.0	60.0	50.0	40.0	-	-	-
50	0.74					50.0	40.0	30.0	20.0	10.0
30	0.60							30.0	20.0	10.0
10	0.28									10.0

■補助シーブ定格総荷重表

単位：ton

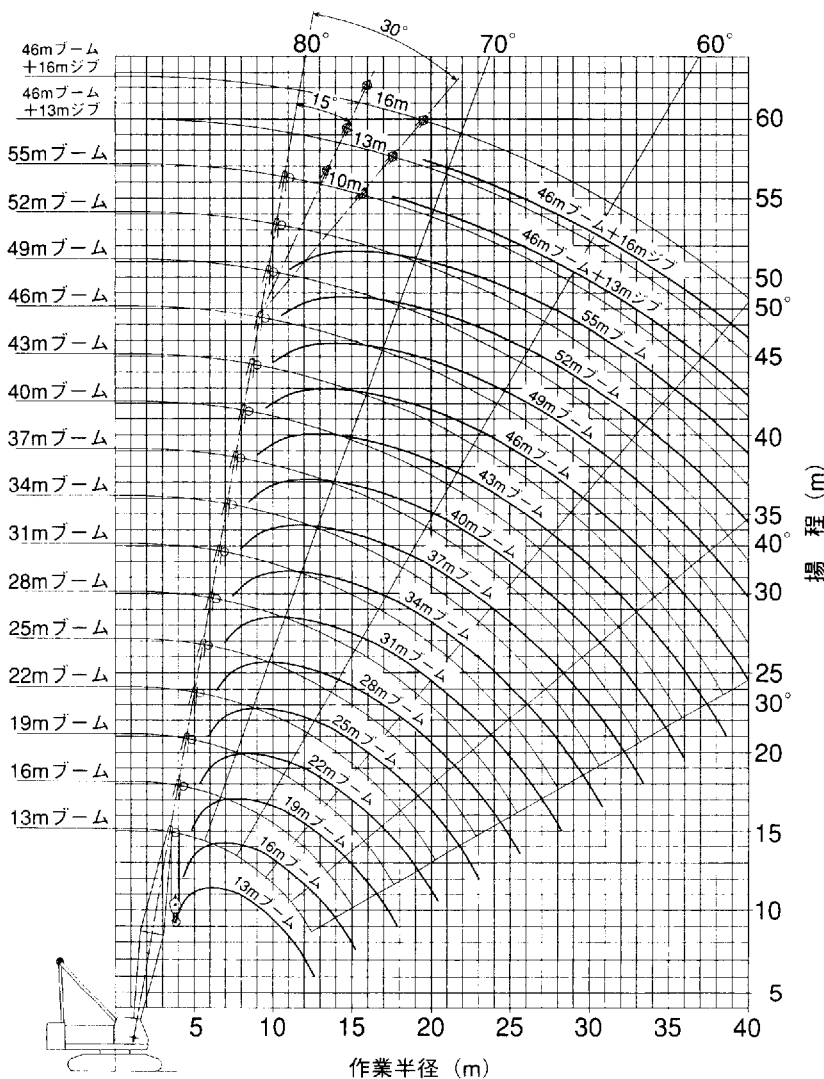
作業半径 (m)	ブーム長さ (m)														作業半径 (m)
	13	16	19	22	25	28	31	34	37	40	43	46	49	52	
5	10.0														5
5.5	10.0	10.0													5.5
6	10.0	10.0	10.0												6
7	10.0	10.0	10.0	10.0	10.0										7
8	10.0	10.0	10.0	10.0	10.0	10.0	10.0								8
9	10.0	10.0	10.0	10.0	10.0	10.0	10.0	10.0							9
10	10.0	10.0	10.0	10.0	10.0	10.0	10.0	10.0	10.0						10
12	10.0	10.0	10.0	10.0	10.0	10.0	10.0	10.0	10.0	10.0					12
14		10.0	10.0	10.0	10.0	10.0	10.0	10.0	10.0	10.0	10.0				14
16			10.0	10.0	10.0	10.0	10.0	10.0	10.0	10.0	10.0	10.0			16
18				10.0	10.0	10.0	10.0	10.0	10.0	9.9	9.8	9.6	9.5	9.4	18
20				9.3	9.2	9.0	8.9	8.7	8.6	8.4	8.3	8.1	8.0	7.9	20
22					8.0	7.9	7.7	7.6	7.4	7.3	7.1	7.0	6.8	6.7	22
24						6.9	6.7	6.6	6.4	6.3	6.2	6.0	5.9	5.7	24
26							5.9	5.8	5.6	5.5	5.4	5.2	5.1	4.9	26
28							5.2	5.1	4.9	4.8	4.7	4.5	4.4	4.3	28
30								4.5	4.4	4.2	4.1	3.9	3.8	3.7	30
32									3.9	3.7	3.6	3.4	3.3	3.1	32
34										3.3	3.2	2.9	2.8	2.6	34
36										2.9	2.7	2.5	2.3	2.1	36
38											2.3	2.1	1.9	1.7	38
40												1.7	1.6	1.4	40
ロープ掛け数	1	1	1	1	1	1	1	1	1	1	1	1	1	1	ロープ掛け数
ブーム角度(°)	78.1~43.7	78.6~44.5	78.8~45.1	77.8~37.7	79.2~39.1	78.3~40.2	79.4~35.0	78.7~36.3	79.6~37.4	78.9~33.4	79.7~34.6	77.9~35.6	78.6~40.2	79.3~44.0	ブーム角度(°)

- 注1. 上表に示す定格総荷重は、水平堅土上における値で、転倒荷重の78%以内、および移動式クレーン構造規格で定める前方安定度1.15以上です。
 2. 実際につり上げられる荷重は、上表の定格総荷重から「主フック+補フック」等の吊り具一切の重量を差し引いた値です。
 3. 作業半径とは、荷をついた状態での旋回中心からのつり荷重心までの水平距離です。
 4. 作業を行なう時は、必ずクローラを拡張してください。

フック重量

90tフック	0.95t
50tフック	0.74t
30tフック	0.60t
10tフック	0.28t

■作業範囲図



■補助ジブ定格総荷重表 1 (オフセット角15°)

単位: ton

ブーム長さ (m) ジブ長さ (m) 作業半径	34			37			40			43			46			ブーム長さ (m) ジブ長さ (m) 作業半径
	10	13	16	10	13	16	10	13	16	10	13	16	10	13	16	
12	10.0															12
14	10.0	10.0		10.0	10.0		10.0	10.0		10.0			10.0			14
16	10.0	10.0	9.0	10.0	10.0	9.0	10.0	10.0	9.0	10.0	10.0	9.0	10.0	10.0		16
18	10.0	10.0	9.0	10.0	10.0	9.0	10.0	10.0	9.0	10.0	10.0	9.0	10.0	10.0	9.0	18
20	9.2	9.2	9.0	9.1	9.1	9.0	8.9	8.9	8.9	8.8	8.8	8.8	8.6	8.6	8.6	20
22	8.1	8.1	8.1	7.9	7.9	7.9	7.8	7.8	7.8	7.6	7.6	7.6	7.5	7.5	7.5	22
24	7.1	7.1	7.1	6.9	6.9	6.9	6.8	6.8	6.8	6.7	6.7	6.7	6.5	6.5	6.5	24
26	6.3	6.3	6.3	6.1	6.1	6.1	6.0	6.0	6.0	5.9	5.9	5.9	5.7	5.7	5.7	26
28	5.6	5.6	5.6	5.4	5.4	5.4	5.3	5.3	5.3	5.2	5.2	5.2	5.0	5.0	5.0	28
30	5.0	5.0	5.0	4.9	4.9	4.9	4.7	4.7	4.7	4.6	4.6	4.6	4.4	4.4	4.4	30
32				4.4	4.4	4.4	4.2	4.2	4.2	4.1	4.1	4.1	3.9	3.9	3.9	32
34							3.8	3.8	3.8	3.7	3.7	3.7	3.4	3.4	3.4	34
36							3.4	3.4	3.4	3.2	3.2	3.2	3.0	3.0	3.0	36
38										2.8	2.8	2.8	2.6	2.6	2.6	38
40													2.2	2.2	2.2	40
ブーム角度 (°)	79.5 ~52.9	78.6 ~56.6	77.8 ~59.8	77.7 ~52.6	79.3 ~56.1	78.5 ~59.2	78.4 ~49.2	79.9 ~52.9	79.2 ~56.0	79.1 ~49.1	78.4 ~52.6	79.7 ~55.6	79.7 ~49.1	79.0 ~52.4	78.3 ~55.3	ブーム角度 (°)

■補助ジブ定格総荷重表 2 (オフセット角30°)

単位: ton

ブーム長さ (m) ジブ長さ (m) 作業半径	34			37			40			43			46			ブーム長さ (m) ジブ長さ (m) 作業半径
	10	13	16	10	13	16	10	13	16	10	13	16	10	13	16	
12																12
14	10.0															14
16	10.0	7.0		10.0			10.0			10.0			10.0			16
18	10.0	7.0	5.0	10.0	7.0		10.0	7.0		10.0	7.0		10.0	7.0		18
20	9.2	7.0	5.0	9.1	7.0	5.0	8.9	7.0	5.0	8.8	7.0	5.0	8.6	7.0	5.0	20
22	8.1	7.0	5.0	7.9	7.0	5.0	7.8	7.0	5.0	7.6	7.0	5.0	7.5	7.0	5.0	22
24	7.1	7.0	5.0	6.9	6.9	5.0	6.8	6.8	5.0	6.7	6.7	5.0	6.5	6.5	5.0	24
26	6.3	6.3	5.0	6.1	6.1	5.0	6.0	6.0	5.0	5.9	5.9	5.0	5.7	5.7	5.0	26
28	5.6	5.6	5.0	5.4	5.4	5.0	5.3	5.3	5.0	5.2	5.2	5.0	5.0	5.0	5.0	28
30	5.0	5.0	5.0	4.9	4.9	4.9	4.7	4.7	4.7	4.6	4.6	4.6	4.4	4.4	4.4	30
32				4.4	4.4	4.4	4.2	4.2	4.2	4.1	4.1	4.1	3.9	3.9	3.9	32
34							3.8	3.8	3.8	3.7	3.7	3.7	3.4	3.4	3.4	34
36							3.4	3.4	3.4	3.2	3.2	3.2	3.0	3.0	3.0	36
38										2.8	2.8	2.8	2.6	2.6	2.6	38
40													2.2	2.2	2.2	40
ブーム角度 (°)	79.8 ~55.2	79.7 ~59.7	79.6 ~63.6	77.9 ~54.8	77.9 ~59.0	77.9 ~62.7	78.6 ~51.2	78.6 ~55.4	78.6 ~59.2	79.3 ~51.0	79.3 ~55.0	79.2 ~58.6	79.9 ~50.8	79.8 ~54.7	79.8 ~58.1	ブーム角度 (°)

- 注1. 上表に示す定格総荷重は、水平堅土上における値で、転倒荷重の78%以内、および移動式クレーン構造規格で定める前方安定度1.15以上です。
 2. 実際につり上げられる荷重は、上表の定格総荷重から「主フック+補フック」等の吊り具一切の重量を差し引いた値です。
 3. 作業半径とは、荷をつった状態での旋回中心からのつり荷重心までの水平距離です。
 4. 主ブームに対するジブの取付角度(オフセット角)は、荷をつった状態です。
 5. 作業を行う時は、必ずクローラを拡張してください。

フック重量

90tフック	0.95t
50tフック	0.74t
30tフック	0.60t
10tフック	0.28t

■ブーム構成表

		ブーム長さ (m)																				
		13	16	19		22		25		28		31		34		37						
ブーム構成	6.5m下部ブーム	1	1	1	1	1	1	1	1	1	1	1	1	1	1	1	1					
	6.5m上部ブーム	1	1	1	1	1	1	1	1	1	1	1	1	1	1	1	1					
	3mツナギブーム		1	2		1		2		1	1	2		1	2		2					
	6mツナギブーム				1	1		1	2		2		1	1	2		1	2				
	9mツナギブーム						1		1		1	1	1		2	1	1	2	1	2	2	
ブーム支持構成	6.5mブーム支持ロープ	1	1	1	1	1	1	1	1	1	1	1	1	1	1	1	1	1	1	1	1	
	3mブーム支持ロープ		1	2		1		2		1	1	2		1	2		2		1	1	2	
	6mブーム支持ロープ				1	1		1	2		2		1	1	2		1	2		2		1
	9mブーム支持ロープ						1		1		1	1	1		2	1	1	2		1	2	2
標準構成		○	○	○		○		○		○		○		○		○		○		○		○

		ブーム長さ (m)																			
		40			43			46			49			52			55				
ブーム構成	6.5m下部ブーム	1	1	1	1	1	1	1	1	1	1	1	1	1	1	1	1				
	6.5m上部ブーム	1	1	1	1	1	1	1	1	1	1	1	1	1	1	1	1				
	3mツナギブーム	1	2		2		1	1	2		1	2		2		1	2				
	6mツナギブーム	1	2		1	2		2		1	1	2	3	1	2	3	2	3			
	9mツナギブーム	2	1	3	2	2	3	2	3	3	3	2	2	3	3	2	3	2			
ブーム支持構成	6.5mブーム支持ロープ	1	1	1	1	1	1	1	1	1	1	1	1	1	1	1	1				
	3mブーム支持ロープ	1	2		2		1	1	2		1	2		2		1	1	2			
	6mブーム支持ロープ	1	2		1	2		2		1	1	2	3	1	2	3	2	3			
	9mブーム支持ロープ	2	1	3	2	2	3	2	3	3	3	2	2	3	3	2	3	2			
標準構成		○			○		○		○		○		○		○		○		○		○

■補助ジブ構成表

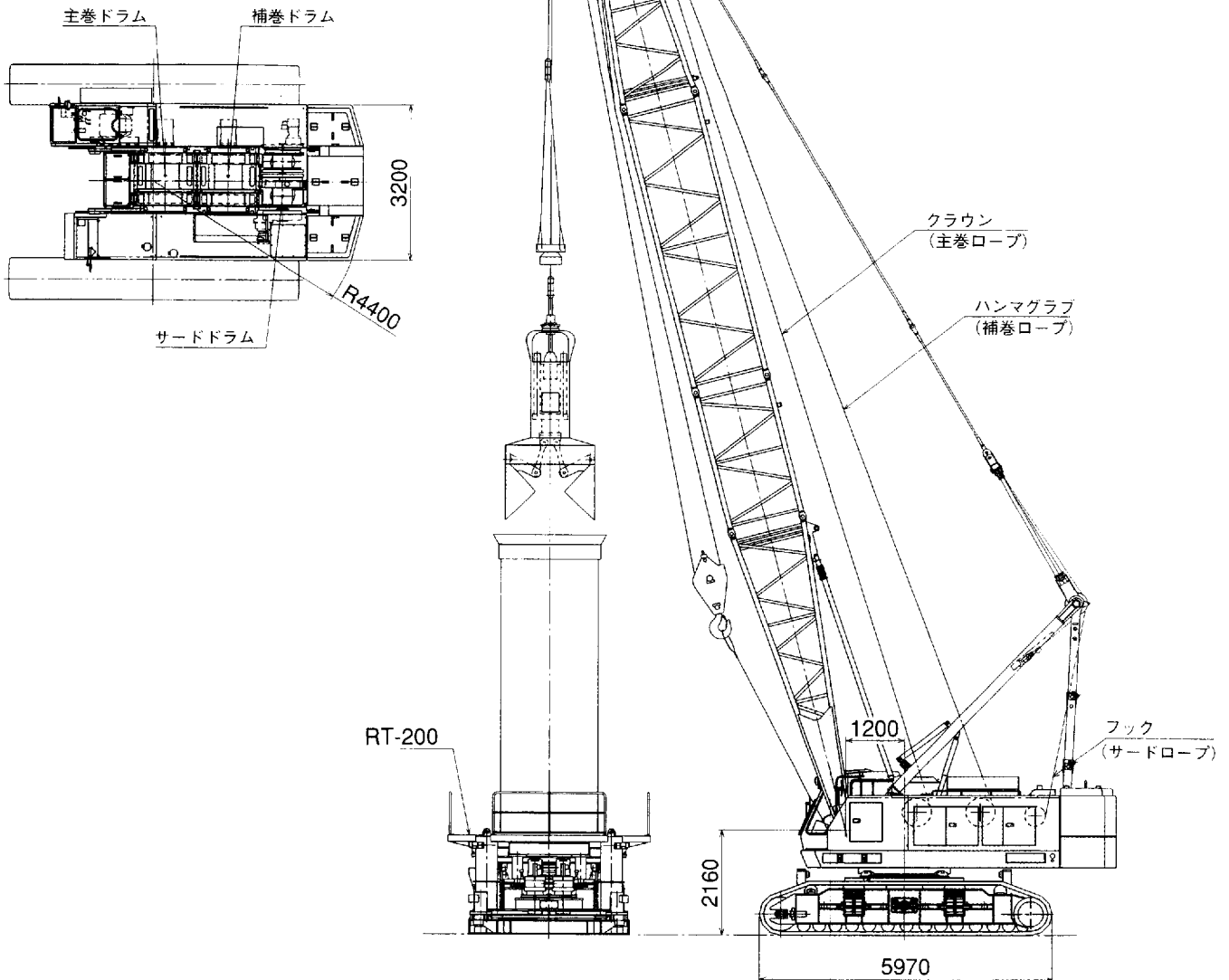
		ブーム長さ (m)		
		10	13	16
ブーム構成	5m下部ジブ	1	1	1
	5m上部ジブ	1	1	1
	3m継ぎジブ		1	2

ハンマグラブ

DH900型

■外観図

単位：mm



■サードロープ定格総荷重表

単位：ton

作業半径 (m)	ブーム長さ (m)							作業半径 (m)
	13	16	19	22	25	28	31	
3.8	42.0							3.8
4	42.0	42.0 4.3m	42.0 4.6m					4
5	42.0	42.0	42.0	42.0 5.4m	35.0 5.9m			5
6	42.0	42.0	42.0	42.0	35.0			6
6.9	42.0	42.0	42.0	42.0	35.0	28.0 6.4m	28.0	6.9
7	41.7	41.5	41.4	41.3	35.0	28.0	28.0	7
8	34.5	34.3	34.2	34.1	33.9	28.0	28.0	8
9	29.4	29.2	29.0	28.9	28.8	28.0	28.0	9
10	25.5	25.4	25.2	25.1	24.9	24.8	24.6	10
12	20.1	20.0	19.8	19.7	19.5	19.4	19.2	12
14	18.9 12.6m	16.4	16.2	16.1	15.9	15.8	15.6	14
16		14.7 15.2m	13.6	13.5	13.3	13.2	13.0	16
18			11.9 12.8m	11.6	11.4	11.3	11.1	18
20				10.1	9.9	9.8	9.6	20
22				9.8 20.4m	8.7	8.6	8.4	22
24					8.2 23.0m	7.6	7.4	24
26						6.9 25.6m	6.6	26
28							5.9	28
30							5.8 28.2m	30
ロープ掛け数	6	6	6	6	5	4	4	ロープ掛け数
ブーム角度 (°)	80~30	80~30	80~30	80~30	80~30	80~30	80~30	ブーム角度 (°)

- 注1. 左表に示す定格総荷重は、水平堅土上における値で、転倒荷重の78%以内、および移動式クレーン構造規格で定める前方安定度1.15以上です。
2. 実際につり上げられる荷重は、左表の定格総荷重からフック等の吊り具一切の重量を差し引いた値です。
3. 作業半径とは、荷をついた状態での旋回中心からのつり荷重心までの水平距離です。
4. 作業を行う時は、必ずクローラを拡張してください。
5. 巻上ロープ掛数と定格総荷重の最大値およびフックの重量は次の下表の通りです。

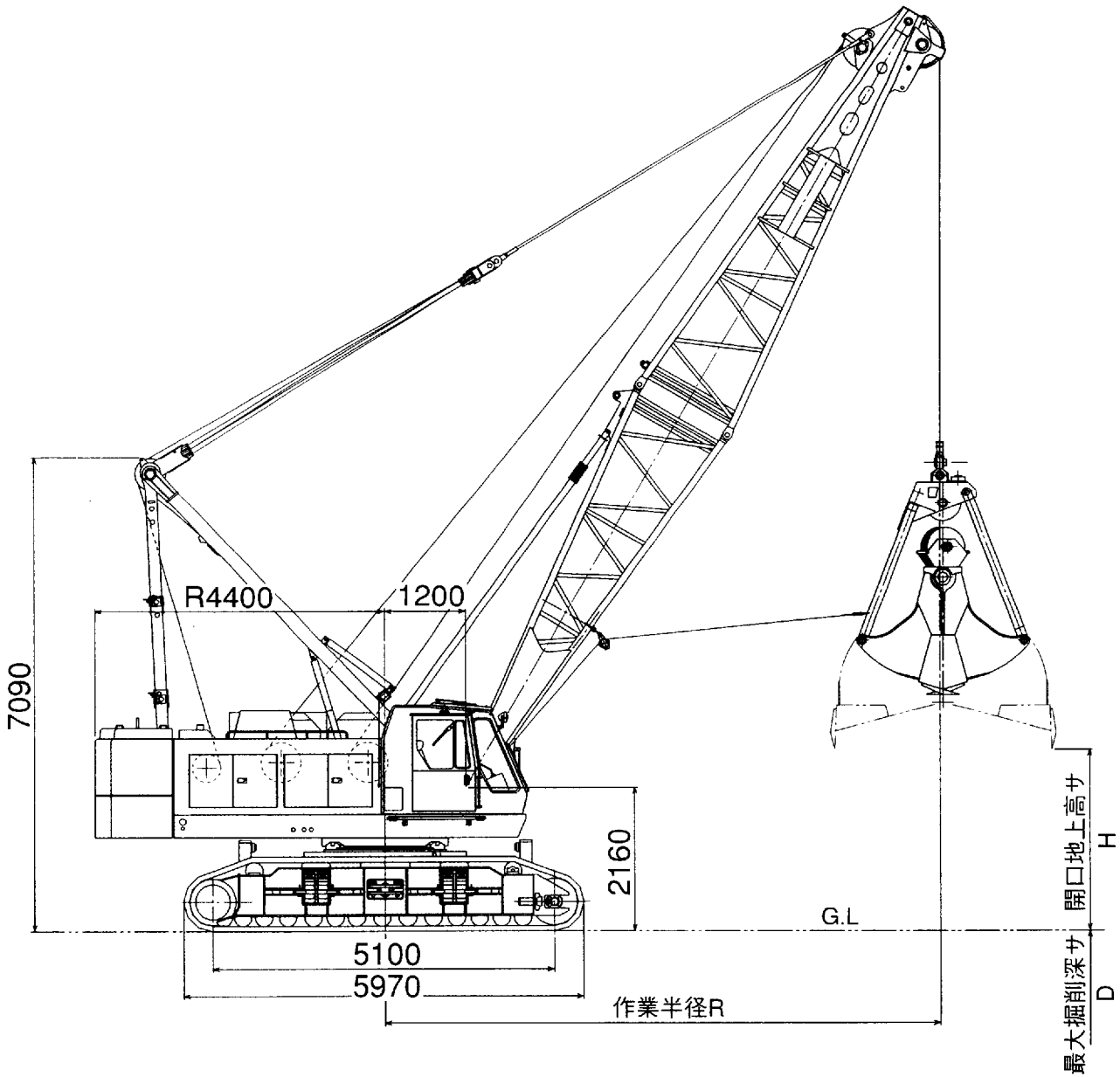
フック容量 (t)	フック重量 (t)	定格総荷重の最大値 (t)					
		6本掛	5本掛	4本掛	3本掛	2本掛	1本掛
50	0.74	42.0	35.0	28.0	21.0	14.0	7.0

クラムシェル

DH900D型

■外観図

単位：mm



■仕様

バケット容量 (m ³)	2.5	
許容グロス重量 (t)	10.0	
ブーム長さ (m)	13~22	
作業速度	巻上 (m/min)	※100~68/34
	開閉 (m/min)	※100~66/34
	ブーム巻上 (m/min)	※47
	ブーム巻下 (m/min)	※47
回転 (rpm)	3.4	
走行速度 (km/h)	1.2	
登坂能力 (%)	40	
接地圧 (水平接地部) (kgf/cm ²)	0.99 (1.01) (13mブーム、2.5m ³ バケット付)	
原動機	メーカー・型式	日野 P09C-T
	定格出力 (ps/rpm)	250/2,100
全装備重量 (t)	872 (88.5) (13mブーム、2.5m ³ バケット付)	

■作業範囲表

ブーム長さ (m)	13				16				19				22			
ブーム角度θ (度)	35	45	55	65	35	45	55	65	35	45	55	65	35	45	55	65
作業半径 R (m)	12.3	10.9	9.2	7.3	14.8	13.0	10.9	8.5	17.2	15.1	12.3	9.8	19.7	17.3	14.4	11.1
許容グロス重量 (t)	10.0				10.0				10.0				10.0			
最大掘削深さD (m)	40															
開口地上高さH (m)	2.4	4.2	5.7	6.9	4.1	6.3	8.1	9.6	5.8	8.4	10.6	12.3	7.6	10.5	13.0	15.0

- 注1. 許容グロス重量はクラムシェル作業におけるバケット自重十つかみ重量の上限を示すもので、この値を越えないようにつかみ物に応じてバケットを選定してください。
- 注2. 上表の値は、2.5m³クラムシェルバケット装着時の値です。
- 注3. 最大掘削深さは、タグラインロープ (標準50m) により決まります。
- 注4. バケット自重は、2.0m³=4.5t、2.5m³=5.5tです。
- 注5. ※印は負荷により変化します。

分解重量および概略寸法

※下表は本機を輸送する際の分解重量の一例です。

本機をトレーラ等で輸送する場合は関係官庁の通行許可が必要となります。

また、輸送時の寸法・重量については関係法規に従い、ご確認の上輸送してください。

	主要装置名	重量 (t)	長×幅×高 (m)	備 考
本 体	本体	31.50	6.40×3.20×3.00	サイドフレーム、カウンタウエイト、ジャッキ除く
	サイドフレーム1個	7.88	6.00×0.90×1.15	左右
	ジャッキ1個	0.43	1.40×1.35×0.45	4個
	カウンタウエイト	10.30	3.20×1.15×0.66	
	カウンタウエイト(L)	6.40	0.95×1.15×1.15	
	カウンタウエイト(R)	5.90	0.90×1.15×1.15	
	カウンタウエイト(M)	5.70	1.45×1.15×0.80	
ク レ ン フ ロ ン ト	6.5m下ブーム	1.18	6.70×1.65×1.85	
	6.5m上ブーム	1.92	7.00×1.65×1.75	6.5mペンダントロープ含
	バックストップ	0.18	4.80×0.30×1.15	1組
	主巻ロープ	0.61	1.00×1.00×1.00	
	ミドルシーブ	0.37	1.80×0.65×0.25	
	継ぎ3mブーム	0.49	3.15×1.65×1.75	3mペンダントロープ含
	継ぎ6mブーム	0.80	6.15×1.65×1.75	6mペンダントロープ含
	継ぎ9mブーム	1.13	9.15×1.65×1.75	9mペンダントロープ含
	5m下補助ジブ	0.35	5.25×1.05×0.95	
	5m上補助ジブ	0.36	5.45×1.05×1.30	
	継ぎ3mジブ	0.14	3.10×1.05×0.85	
	ジブマスト	0.38	3.45×1.15×0.60	
	90tフック	0.95	1.95×0.70×0.50	
	50tフック	0.74	1.90×0.70×0.45	
	30tフック	0.60	1.70×0.70×0.35	
	10tフック	0.28	1.47×0.25×0.25	スィベルジョイント含

標準装備品

【本体】

- 前照灯(2灯)
- 昇降ステップ(足廻り,キャブ)
- 分解輸送用ジャッキ
- 半ブレーキ装置(ハンマグラブ用)
- 標準付属工具
- サイドミラー(左右)
- 電動式燃料ポンプ
- 油圧アシストダブルブレーキ
- ガントリシープ給脂配管
- 標準予備品

【室内】

- エアコン
- 間欠ワイパー(前面窓)
- マイク&スピーカ
- フットレスト
- フロアマット
- シガレットライター
- 時計付AM/FMオートチューニングラジオ
- ワイパー(前面窓下,天窗)
- グリップ式アクセル
- 水準器
- 室内灯
- 灰皿

【安全装置】

- 旋回ロック
- ブレーキ掛け忘れ警報装置
- 爪式ドラムロック(主巻,補巻,ブーム)
- OKモニタ
- エンジンストップブレーキロック
- ハウス上面手すり
- 旋回アラーム&フラッシャー
- モード切替スイッチ(インターロック付)
- ゲート式ロックレバー
- 旋回ブレーキ
- ハウス上面ノンスリップテープ

【フロント】

- 13m基本ブーム(6.5mペンダントロープ含)
- 90tフック
- ブームロープ(XPロープ φ20×165m)
- モーメントリミッタ
- ブーム過巻防止装置(二重式)
- ブームバックストップ
- 主巻ロープ(モノロープ φ26×200m)
- ブーム角度計
- フック過巻防止装置(主巻)

オプション品

【本体】

- サードドラム(自動停止機構付)
- 足ペダル式ブーム操作装置
- サイドステップ(ハウス全周)
- 主,補レバー入替
- スピードコントロール(微速含)
- ドラムクーラー
- ドラムミラー
- 主,補ブレーキペダル入替

【室内】

- 強力ヒーター
- 天窗ガード
- サンバイザー
- ウインドウォッシャー(前面窓)
- カップキーパ

【安全装置】

- 監視カメラ&モニタ(左,後)
- ドラムロック検出表示灯
- 旋回音声アラーム
- M/L外部表示灯

【フロント】

- 継ぎ3mブーム(ペンダントロープ含)
- 継ぎ9mブーム(ペンダントロープ含)
- 10m基本補助ジブ(フック過巻,ガイロープ含)
- 50tフック
- 10tフック
- ブームスカイウォーク
- ガイドローラ(継ぎブーム用)
- 上ブームユーザーネーム板
- 継ぎ6mブーム(ペンダントロープ含)
- 補助シープ(フック過巻防止含)
- 継ぎ3m補助ジブ(ガイロープ含)
- 30tフック
- 補巻ロープ(モノロープ φ26×130m)
- 上ブーム下面ウッドバッファ
- 油圧式タグライン

【ハンマグラブ用】

- サード用ロープ(HTロープ φ22.4×170m)
- 深度計
- 主,補ロープ(モノロープ φ26×100m)
- スィベルジョイント