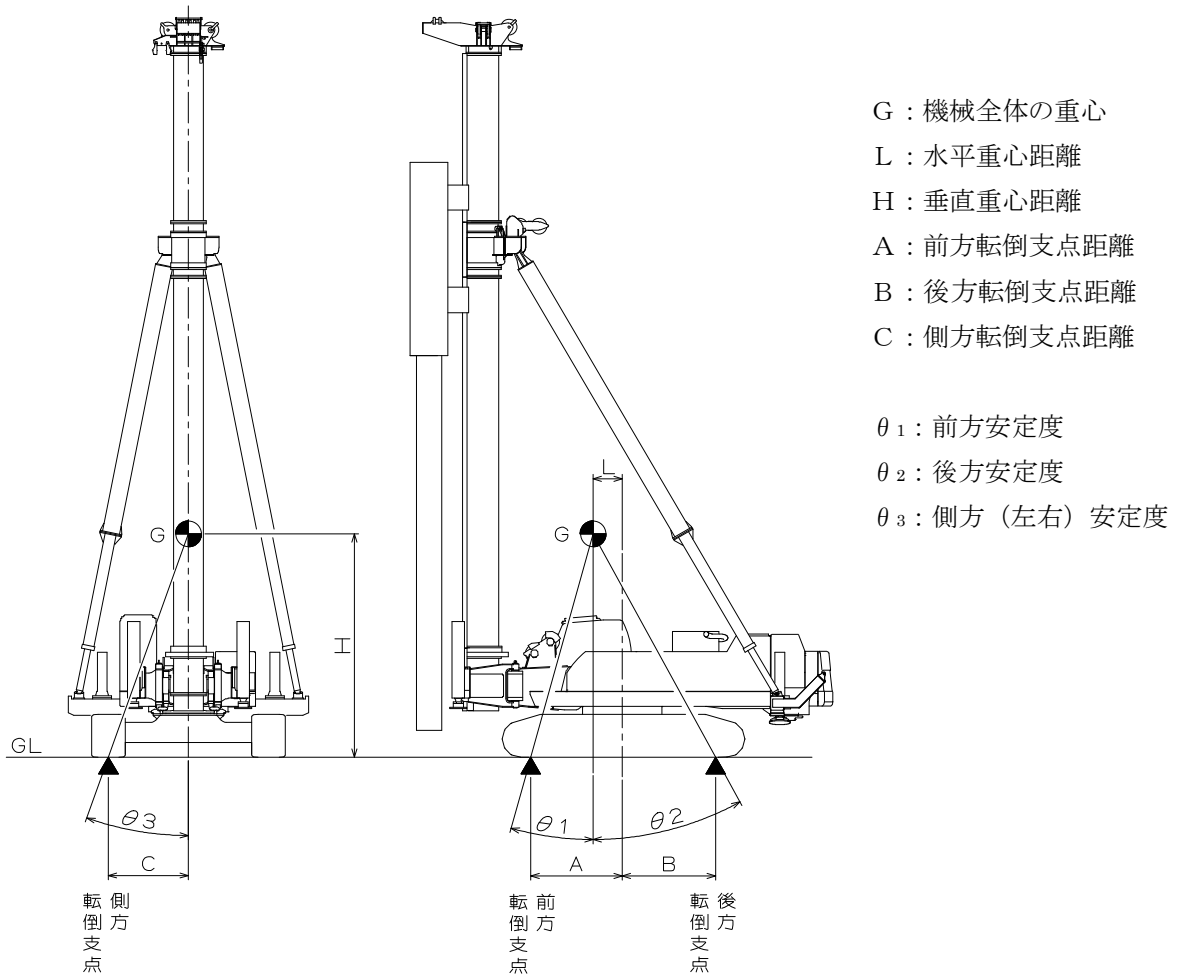


# 杭打機安定度解説

「安定度とは、機械の重心（ハンマ、オーガ、パイル等を含めた機械全体の重心）と転倒支点を結ぶ直線が重心を通る垂直線となす角度をもって表わします。」

- 安定度計算式及び説明図

注) 前方、後方、側方とはオペレータから見て、前（リーダ側）を前方、後（カウンタウェイト側）を後方、左右を側方といい、クローラ方向には関係ありません。



- 許容安定度

労働省告示の車輛系建設機械構造規格で、杭打機は作業時における安定度に関して最も不利となる状態において、水平且つ堅固な面の上で前後及び左右の安定度を 5° 以上 有するものでなければならない」と定められています。

- 計算式

$$\theta_1 = \tan^{-1} \frac{F-L}{H}$$

$$\theta_2 = \tan^{-1} \frac{F+L}{H}$$

$$\theta_3 = \tan^{-1} \frac{F}{H}$$

※但し、計算上では転倒支点距離A、B、Cの中で一番小さい値を採用した上で各  $\theta_1$ 、 $\theta_2$ 、 $\theta_3$  を算出します。

(A、B、Cの中で一番小さい値をFに代入して計算します)

負荷条件から見て明らかのように  $\theta_1$  (前方安定度) が重要となります。