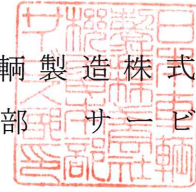


2020年11月20日

お客様各位

日本車輛製造株式会社
機電本部 サービス部

レバー動作確認及びリボルバの点検について

謹啓

貴社、益々御清栄の段、お慶び申し上げます。又、毎々格別なお引き立てを賜り、厚くお礼申し上げます。

さて、首題の件につき、お客様においては定期自主、特定自主等の法定検査を実施いただいていることと存じますが、本年10月に杭打機のステー操作レバーが固着して中立に戻らず、リーダが横方向に傾斜してリボルバ部のベアリングが破損し、結果としてリーダ倒壊に至った事故事例がありました。昨年リンク部固着を起因としたリーダ倒壊事例があり、リンク部の確認と点検をご案内した所でしたが類似の事例が連続しております。また、今回の事例は、リーダが1.5度を超えて横方向に傾斜した際に大きな異音が発生したため周囲を点検したにも関わらず、リボルバ部の破損を発見できず、分解作業時に大きく破損し倒壊したものでした。

つきましては、リボルバ部の作業前・月例・年次(特自検)の各点検時の確認と点検の方法についてご案内申し上げますので、事故を未然に防ぐためにも機械管理の一助としてご活用いただければ幸いに存じます。

今後とも末永く、弊社製品をご愛用賜ります様重ねてお願い申し上げます。

敬具

— 記 —

リンク部の確認点検について

『S-02-357：操作レバーリンク機構の動作確認と点検について』をご参照ください。

https://antei.n-sharyo.co.jp/antei/UPLOADPDF/【提出版PDF】S-02-357_操作レバーリンク機構の動作確認と点検について.pdf

リボルバ部の確認点検について

『S-PD-001G：重点点検項目点検検査マニュアル』の4-7リボルバの項をご参照ください。

https://antei.n-sharyo.co.jp/antei/UPLOADPDF/S-PD-001G_.pdf

回転式リボルバ部の確認点検について

添付の『S-PD-003A：パイルドライバ ベアリングタイプリボルバの点検、整備解説書』抜粋をご参照ください。

※上記を対処しても症状が改善しない場合や、点検や対処方法でご不明な点が有りましたら弊社サービスセンターまたは指定サービス工場へご相談ください

— 以 上 —

パイルドライバ
ベアリングタイプリボルバの
点検、整備解説書

改訂 平成 8 年 1 月
平成 5 年 2 月

日本車輛製造株式会社
機 電 本 部

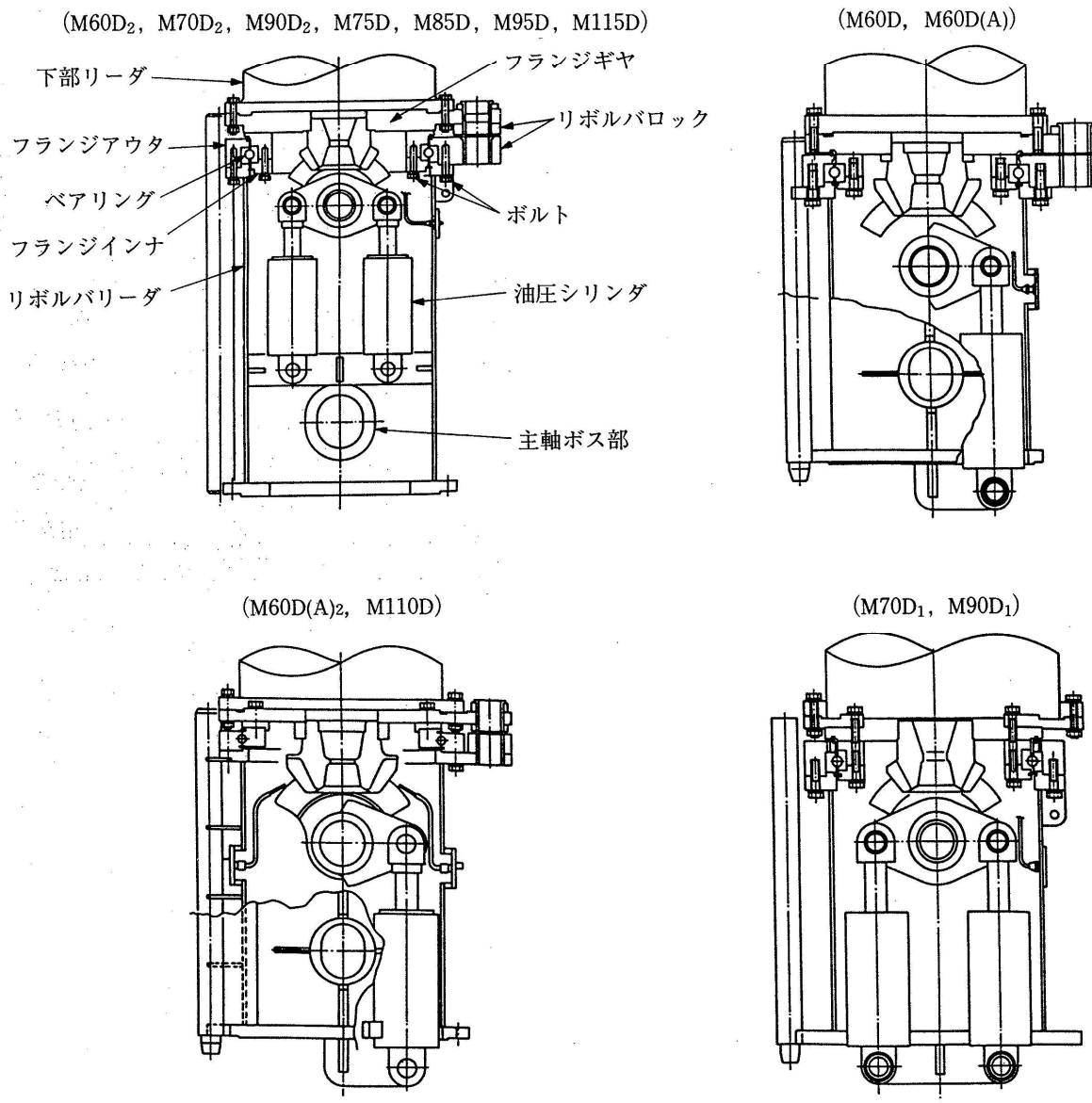
§1. リボルバの概要

リボルバリーダ内に取り付けられた油圧シリンダを伸縮させベベルギヤを回転することによりリーダを回転させる装置です。

リーダ及びハンマ、オーガ、パイル等のフロントアタッチメントの重量を支える非常に重要な装置でありホルダ同様リーダの回転を円滑にするようベアリングを使用しておりその他フランジギヤ、フランジアウタ、フランジインナ、リーダ、油圧シリンダ、カイドパイプで構成されています。

当装置の主軸の入るボス部は長穴になっておりリーダの左右傾斜を調整できる様になっています。(許容傾斜角は左右各々1.5°です)

又リーダの回転をロックできるようリボルバロック装置が付いています。リボルバにはリーダ種類により下記構造になっています。



§2. リボルバの点検

1. 取付ボルト及びガタの点検

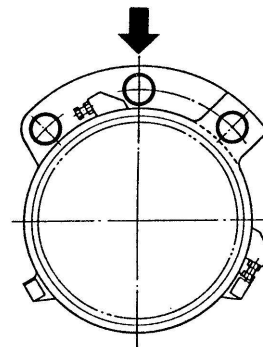
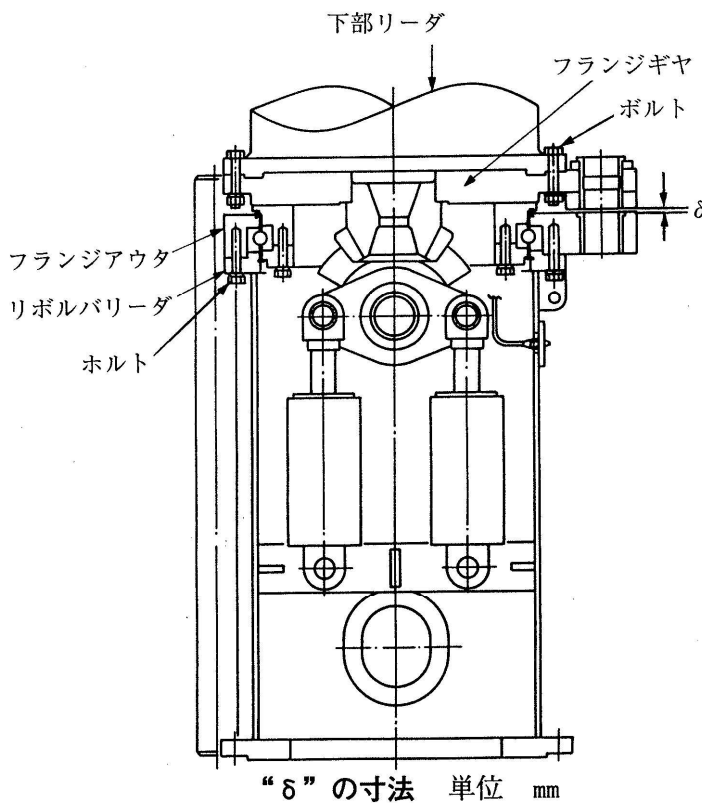
- ① 下部リーダーとフランジギヤの締付ボルト
- ② リボルバリードとフランジアウタの取付ボルト
- ③ フランジギヤとフランジアウタの隙間の点検

(1) 点検時期

- (イ) 毎月1回の月例検査毎に点検して下さい。
- (ロ) 年1回の特定自主検査で点検して下さい。

(2) 点検方法

- (イ) 1項①, ②については点検ハンマ, レンチで弛み損傷の有無を点検します。
- (ロ) 1項③についてはオーガ, ハンマ等地上に降した状態, そしてそれらを吊った状態それぞれで隙間“ δ ”をスキマゲージで測定します。



※オーガ前, ハンマ前のそれぞれ後側の矢印の位置にて測定する。

“ δ ”の寸法		
単位 mm		
	基準寸法	許容最大
M75D	5	6
M85D	5	6
M95D	5	6
M115D	5	6

リーダー型式	基準寸法	許容最大
M60D	3	4
M60D(A)		
M70D ₁		
M90D ₁		
M60D ₂	6	7
M70D ₂		
M60D(A) ₂	5	6
M90D ₂		
M110D		

★ δ の寸法が許容最大以上になりましたらベアリング等内部構成部品のいづれかに異常がありますので必ず分解検査をして下さい。P 5の分解, 検査の項及びP 12の分解, 組立の項を参照。

2. リーダの回転状態の点検

(1) 点検時期

(イ) 作業開始前に点検して下さい。

(2) 点検方法

(イ) 作業装置を吊った状態でリーダを回転させ引掛り又は異音の有無を調べる。

もし引掛りあるいは異音が認められた場合はベアリング等内部構成部品のいづれかに異常がありますので必ずリボルバを分解検査して下さい。

(要領についてはP 5 の分解, 検査, P12の分解, 組立の項を参照)

※ 増締めについては倍力レンチ, トルクレンチ等特殊な工具が必要となります。

尚ボルトの増締め, 交換についての基準は下記要領にて行ないます。

(1) 1本でもボルトの弛みがあった場合, 入念に点検し全てのボルトの増締めを実施して下さい。

締付トルクについてはP12の分解, 組立の項を参照

(2) 1本でもボルトの切損があった場合は全てのボルトを新品のボルトに交換して下さい。

★ 新品のボルトを交換する場合, あるいは抜き取ったボルトを再度取付ける場合リボルバリーダとフランジアウタについては必ずタップ穴のネジ部を充分清掃しボルトにロックタイト#242又は相当品を塗布し規定のトルクで締付けて下さい。

(3) 必要に応じてボルトを抜き取ってカラーチェックでボルトの損傷の有無を確認して下さい。